

Dell PowerEdge
C6145

Getting Started With Your System

Začínáme se systémem

Guide de mise en route du système

Handbuch zum Einstieg mit dem System

Τα πρώτα βήματα με το σύστημά σας

Rozpoczęcie pracy z systemem

Начало работы с системой

Procedimientos iniciales con el sistema

Sisteminizi Kullanmaya Başlarken

תחילת העבודה עם המערכת



Dell PowerEdge
C6145

Getting Started With Your System

Notes, Cautions, and Warnings



NOTE: A NOTE indicates important information that helps you make better use of your computer.



CAUTION: A CAUTION indicates potential damage to hardware or loss of data if instructions are not followed.



WARNING: A WARNING indicates a potential for property damage, personal injury, or death.

Information in this document is subject to change without notice.

© 2013 Dell Inc. All rights reserved.

Reproduction of these materials in any manner whatsoever without the written permission of Dell Inc. is strictly forbidden.

Trademarks used in this text: Dell™, the DELL logo, and PowerEdge™ are trademarks of Dell Inc. AMD® is a registered trademark and AMD Opteron™ is a trademark of Advanced Micro Devices, Inc. Red Hat Enterprise Linux® and Enterprise Linux® are registered trademarks of Red Hat, Inc. in the United States and/or other countries. Novell® is a registered trademark and SUSE™ is a trademark of Novell Inc. in the United States and other countries. Citrix® and XenServer® are either registered trademarks or trademarks of Citrix Systems, Inc. in the United States and/or other countries. VMware® is a registered trademarks or trademarks of VMWare, Inc. in the United States or other countries.

Other trademarks and trade names may be used in this publication to refer to either the entities claiming the marks and names or their products. Dell Inc. disclaims any proprietary interest in trademarks and trade names other than its own.

Regulatory Model B05S



CAUTION: Restricted Access Location

This server is intended for installation only in restricted access locations as defined in Cl. 1.2.7.3 of IEC 60950-1: 2001 where both these conditions apply:

- Access can only be gained by service persons or by users who have been instructed about the reasons for the restrictions applied to the location and about any precautions that shall be taken.
- Access is through the use of a **tool** or lock and key, or other means of security, and is controlled by the authority responsible for the location.

Installation and Configuration



WARNING: Before performing the following procedure, review and follow the safety instructions that came with the system.

Unpacking the System

Unpack your system and identify each item.

Installing the Tool-Less Rail Solution



WARNING: Whenever you need to lift the system, get others to assist you. To avoid injury, do not attempt to lift the system by yourself.



WARNING: The system is not fixed to the rack or mounted on the rails. To avoid personal injury or damage to the system, you must adequately support the system during installation and removal.



WARNING: To avoid a potential electrical shock hazard, a third wire safety grounding conductor is necessary for the rack installation. The rack equipment must provide sufficient airflow to the system to maintain proper cooling.



CAUTION: When installing rails in a square-hole rack it is important to ensure that the square peg slides through the square holes.

- 1 Pull on the latch release buttons on the midpoints of the end piece to open the rail latches.
- 2 Align the end pieces of the rails on the vertical rack flanges to seat the pegs in the bottom hole of the first U and the top hole of the second U. Engage the back end of the rails until the latches lock in place.


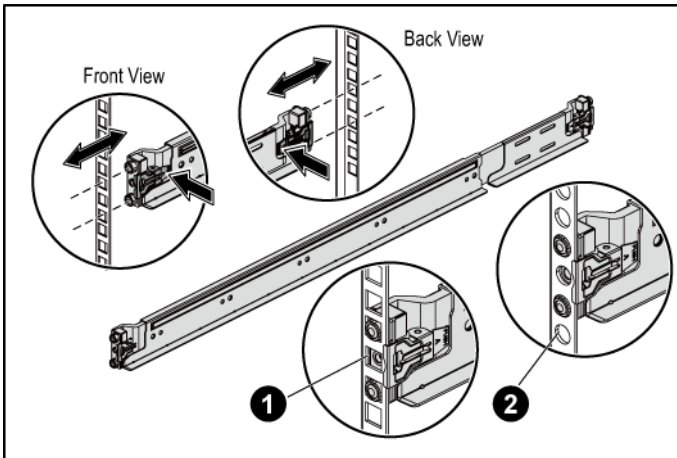

 **NOTE:** The rails can be used in both square-hole (item 1 in the following figure) and round-hole racks (item 2 in the following figure).

Figure 1. Pushing the Latch Release Buttons



- 3 Repeat Step 1 and Step 2 to position and seat the front end pieces on the vertical flanges.

 **NOTE:** To remove the rails, pull on the latch release button on the midpoints of the end piece and unseat each rail.

- 4 On each vertical rack flange on the back, put two screw bases into the two square holes right above the rail.
- 5 Install the chassis stabilizer shipping brackets (optional) on the back rack flanges and simultaneously tighten the screws.


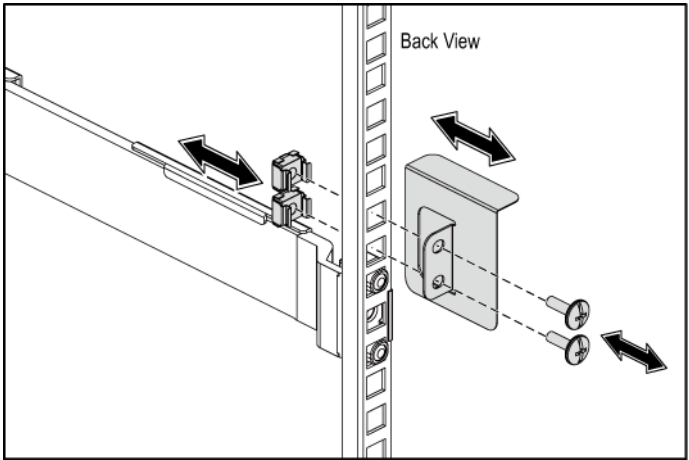
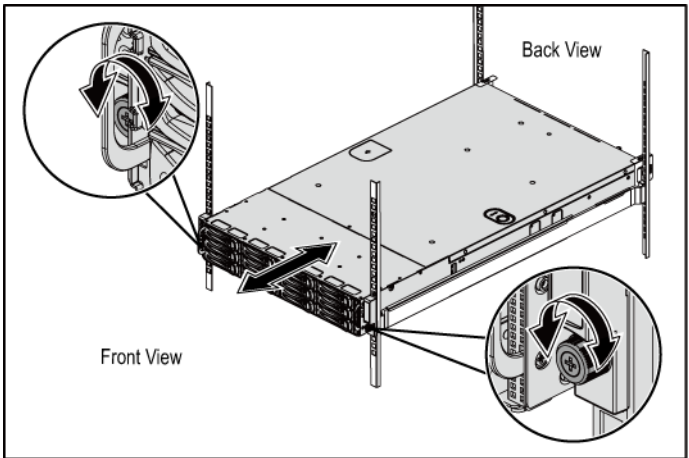
 **NOTE:** To transport systems already installed in the rack, ensure that the two chassis stabilizer shipping brackets (optional) are in place.

Figure 2. Installing the Chassis Stabilizer Shipping Brackets



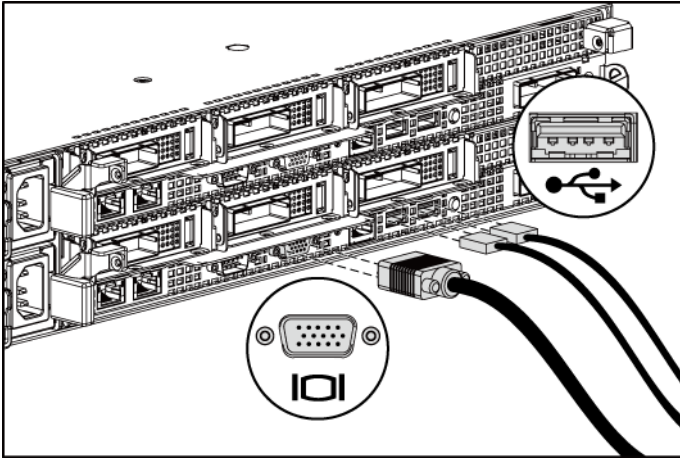
- 6 Slide the system into the rack.
- 7 Tighten the thumbscrews to secure the ears of the system to the front of the rack flanges.

Figure 3. Installing the Chassis onto the Rack.



Optional—Connecting the Keyboard, Mouse, and Monitor

Figure 4. Optional—Connecting the Keyboard, Mouse and Monitor

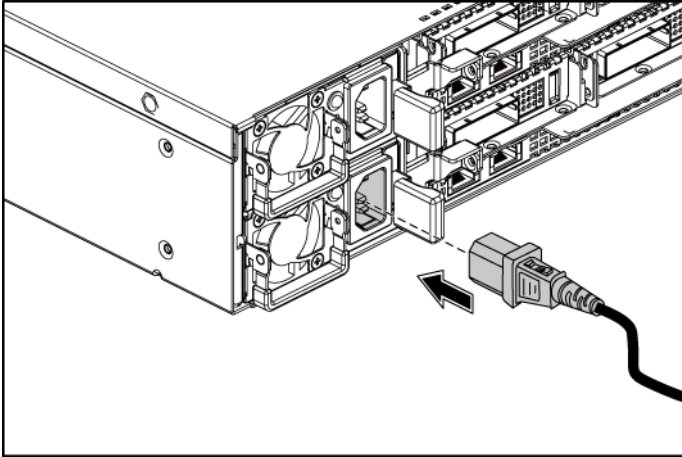


Connect the keyboard, mouse, and monitor (optional).

The connectors on the back of your system have icons indicating which cable to plug into each connector. Be sure to tighten the screws (if any) on the monitor's cable connector.

Connecting the Power Cable(s)

Figure 5. Connecting the Power Cable



Connect the system's power cable(s) to the system and, if a monitor is used, connect the monitor's power cable to the monitor. Plug the other end of the power cables into a grounded electrical outlet or a separate power source such as an uninterruptible power supply or a power distribution unit.

Turning on the System

Figure 6. Pressing the Power Button on the Front of the System and the Monitor

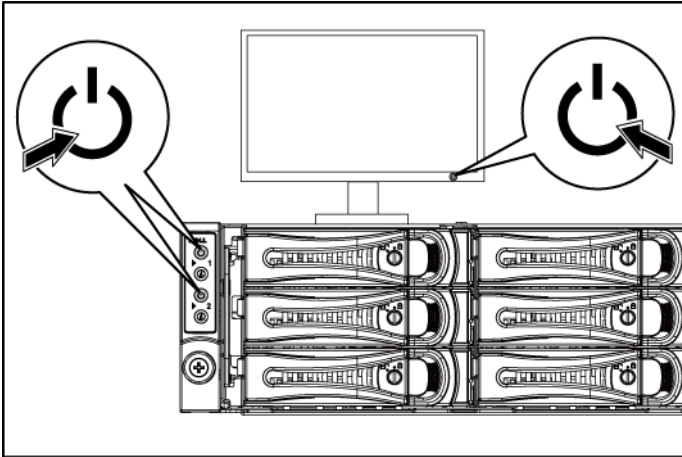
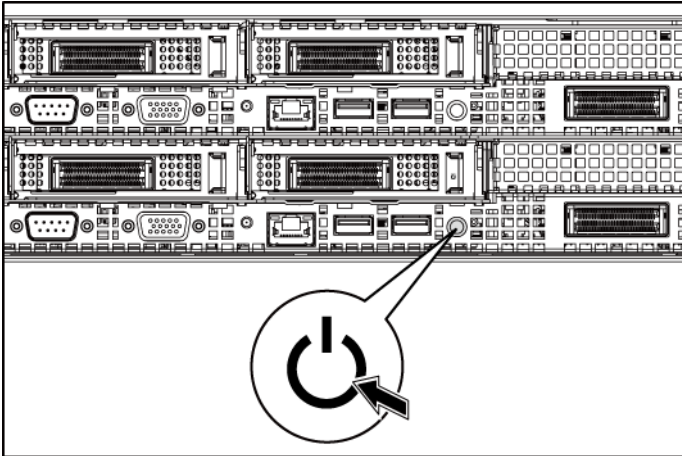


Figure 7. Pressing the Power Button on the Back of the System



Press the power button(s) either on the front or back of the system and on the monitor. The power indicators on the front should light.



NOTE: The color of the power indicator on the monitor will vary with the different monitor models.

Complete the Operating System Setup

To install an operating system for the first time, see the installation and configuration documentation for your operating system. Be sure the operating system is installed before installing hardware or software not purchased with the system.



NOTE: For the latest information on supported operating systems, see dell.com/ossupport.

Other Information You May Need



WARNING: See the safety and regulatory information that shipped with your system. Warranty information may be included within this document or as a separate document.

The *Hardware Owner's Manual* provides information about system features and describes how to troubleshoot the system and install or replace system components. This document is available at dell.com/support/manuals.

Dell systems management application documentation provides information about installing and using the systems management software. This document is available online at dell.com/support/manuals.



NOTE: Always check for updates on dell.com/support/manuals and read the updates first because they often supersede information in other documents.

NOM Information (Mexico Only)

The following information is provided on the device described in this document in compliance with the requirements of the official Mexican standards (NOM):

Importer	Dell Inc. de México, S.A. de C.V. Paseo de la Reforma 2620-11° Piso Col. Lomas Atlas 11950 México, D.F.
Model number	B05S
Supply voltage	100-240 V CA with 1100 W Power Supply Unit 200-240 V CA with 1400 W Power Supply Unit
Frequency	50/60 Hz
Current consumption	12-6.7 Amps with 1100 W Power Supply Unit 8.6 Amps with 1400 W Power Supply Unit

Technical Specifications

Processor (Per System Board)	
Processor type	Four AMD Opteron 6100 Series processors Or four AMD Opteron 6200 Series processors Or four AMD Opteron 6300 Series processors
Expansion Bus (Per System Board)	
Bus type	PCI Express Generation 2
Expansion slots PCIe	One x16, low profile-MD1 (maximum length 4.795 inches) Two x16, low profile-MD2 (maximum length 6.674 inches)
Daughter card PCIe	One x16, Mezzanine slot

Memory (Per System Board)	
Architecture	32 x DDR3 1066/1333/1600 MHz RDIMM or UDIMM
Memory module sockets	32 x DDR3 DIMM sockets
Memory module capacities	2 GB, 4 GB, 8 GB, 16 GB, or 32GB
Minimum RAM	64 GB
Maximum RAM	1024 GB
Drives	
Hard drives	Up to twelve 3.5-inch, hot-swappable SAS/SATA drives or up to twenty four 2.5-inch, hot-swappable SAS/SATA/SSD drives NOTE: SAS hard drives are supported by add-on card.
Connectors (Per System Board)	
Back	
NIC	Two RJ-45 (10/100/1000 Mbps Ethernet)
Serial	9-pin, DTE, 16550-compatible
USB	Two 4-pin, USB 2.0-compliant
Video	15-pin D-Sub VGA
Management port	Dedicated Ethernet port for remote management access
iPass connector	Connect to external PCIE devices or a PCIE bus extender port.
Internal	
Micro-SD socket	SD riser card memory socket
Video (Per System Board)	
Video type	On-board AST2050 video controller
Video memory	8 MB

Power

AC power supply (per power supply)

Wattage	1023 W low line/1100 W high line
Voltage	100-240 VAC, 50-60 Hz, maximum input current: 12.0 Amps
Heat dissipation	4217.063 BTU/hr maximum
Wattage	1400 W
Voltage	200-240 VAC, 50-60 Hz, maximum input current: 8.6 Amps
Heat dissipation	5724 BTU/hr maximum
Maximum inrush current	Initial In-rush Current cannot exceed 55 Amps (peak). Secondary In-rush Current cannot exceed 35 Amps (peak).

Battery (per system board)

System battery	CR 2032 3.0-V lithium ion coin cell
RAID battery (optional)	3.7-V lithium ion battery pack

Physical

Height	8.76 cm (3.45 in)
Width	44.8 cm (17.6 in)
Depth	79.0 cm (31.1 in)
Weight	42 kg (92.61 lb)
(maximum configuration)	
Weight (empty)	16.5 kg (36.38 lb)

Environmental

NOTE: For additional information about environmental measurements for specific system configurations, see www.dell.com/environmental_datasheets.

Temperature

Operating	10° to 35°C (50° to 95°F) with a maximum temperature gradation of 10°C per hour NOTE: For altitudes above 2950 feet, the maximum operating temperature is derated 1°F/550 ft. NOTE: For AMD 6180SE 140W processor, the maximum operating temperature is up to 30°C (86°F)
Storage	-40° to 65°C (-40° to 149°F) with a maximum temperature gradation of 20°C per hour

Relative humidity

Operating	20% to 80% (noncondensing) with a maximum humidity gradation of 10% per hour
Storage	5% to 95% (noncondensing)

Maximum vibration

Operating	0.26 Grms at 5–350 Hz
Storage	1.88 Grms at 10–500 Hz for 15 min

Maximum shock

Operating	One shock pulse in the positive z axis (one pulse on each side of the system) of 31 G for 2.6 ms in the operational orientation
Storage	Six consecutively executed shock pulses in the positive and negative x, y, and z axes (one pulse on each side of the system) of 71 G for up to 2 ms; Six consecutively executed shock pulses in the positive and negative x, y, and z axes (one pulse on each side of the system) of 22 G faired square wave pulse with velocity change at 200 inches/second (508 centimeters/second)

Altitude

Operating	-16 to 3,048 m (-50 to 10,000 ft) NOTE: For altitudes above 2950 feet, the maximum operating temperature is derated 1°F/550 ft.
Storage	-16 to 10,600 m (-50 to 35,000 ft)

Airborne contaminant level

Class	G2 or lower as defined by ISA-S71.04-1985
-------	---

Dell PowerEdge
C6145

Začínáme se systémem

Poznámky a upozornění



POZNÁMKA: POZNÁMKA označuje důležité informace, které pomáhají lepšímu využití počítače.



UPOZORNĚNÍ: UPOZORNĚNÍ poukazuje na možnost poškození hardwaru nebo ztráty dat v případě nedodržení pokynů.



VAROVÁNÍ: VAROVÁNÍ upozorňuje na potenciální nebezpečí poškození majetku, úrazu nebo smrti.

Informace obsažené v tomto dokumentu podléhají změnám bez předchozího upozornění.

© 2013 Dell Inc. Všechna práva vyhrazena.

Jakákoliv reprodukce těchto materiálů bez písemného povolení společnosti Dell Inc. je přísně zakázána.

Ochranné známky použité v tomto textu: Dell™, logo DELL a PowerEdge™ jsou ochranné známky společnosti Dell Inc. AMD® je registrovaná ochranná známka a AMD Opteron™ je ochranná známka společnosti Advanced Micro Devices, Inc. Red Hat Enterprise Linux® a Enterprise Linux® jsou registrované ochranné známky společnosti Red Hat, Inc. v USA a dalších zemích. Novell® je registrovaná ochranná známka a SUSE™ je ochranná známka společnosti Novell Inc. v USA a dalších zemích. Citrix® a XenServer® jsou registrované ochranné známky nebo ochranné známky společnosti Citrix Systems, Inc. v USA a dalších zemích. VMware® je registrovaná ochranná známka společnosti VMware, Inc. v USA a dalších zemích.

V této publikaci mohou být použity další ochranné známky a obchodní názvy s odkazem na společnosti vlastníci tyto známky a názvy nebo na jejich produkty. Společnost Dell Inc. nemá vlastnické zájmy vůči ochranným známkám a obchodním názvům jiným než svým vlastním.

Regulační model B05S

Nz 12013

Č. dílu 8NFFC

Rev. A04



UPOZORNĚNÍ: Umístění s omezeným přístupem

Tento server je určen k instalaci pouze na místa s omezeným přístupem, jak jsou definována v čl. 1.2.7.3 normy IEC 60950-1: 2001, kde platí následující podmínky:

- Přístup mohou získat pouze servisní pracovníci nebo uživatelé, kteří byli poučeni o důvodech omezení platného pro umístění a o veškerých bezpečnostních opatřeních, jež je nutné dodržovat.
- Přístup je poskytován za použití nástroje nebo zámku a klíče nebo je jinak zabezpečen a je řízen představitelem zodpovědným za toto umístění.

Instalace a konfigurace



VAROVÁNÍ: Před provedením následujícího postupu si prostudujte bezpečnostní pokyny dodané se systémem a řiďte se jimi.

Rozbalení systému

Rozbalte systém a identifikujte jeho jednotlivé součásti.

Instalace stojanového řešení s přístupem bez nářadí



VAROVÁNÍ: Při každém zvedání systému požádejte o asistenci. Systém nezvedejte sami, vyvarujete se tak možného zranění.



VAROVÁNÍ: Systém není připevněn ke stojanu ani ke kolejničkám. Chcete-li předejít možnosti zranění osob nebo poškození systému, je třeba systém během instalace a vyjímání dostatečně stabilizovat.




VAROVÁNÍ: Chcete-li předejít nebezpečí úrazu elektrickým proudem, je nutné při montáži do stojanu použít třetí bezpečnostní zemnicí vodič. Stojanové vybavení musí systému poskytovat dostatečný průchod vzduchu a zajišťovat tak dostatečné chlazení.

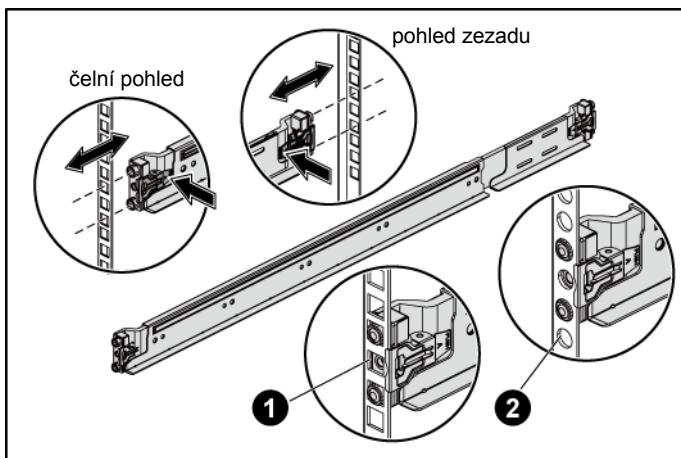




UPOZORNĚNÍ: Při instalaci kolejniček do stojanu se čtvercovými otvory je důležité zajistit, aby byl do čtvercových otvorů zasunut čtyřhranný kolík.

- 1 Chcete-li otevřít západky kolejniček, zatáhněte za uvolňovací knoflíky ve středu koncovek kolejniček.
- 2 Zarovnejte koncovky kolejniček se svislými přírubami stojanu a usad'te kolíky do dolního otvoru prvního tvaru U a do horního otvoru druhého tvaru U. Usad'te zadní konec kolejniček tak, aby západky zaklaply na místo.

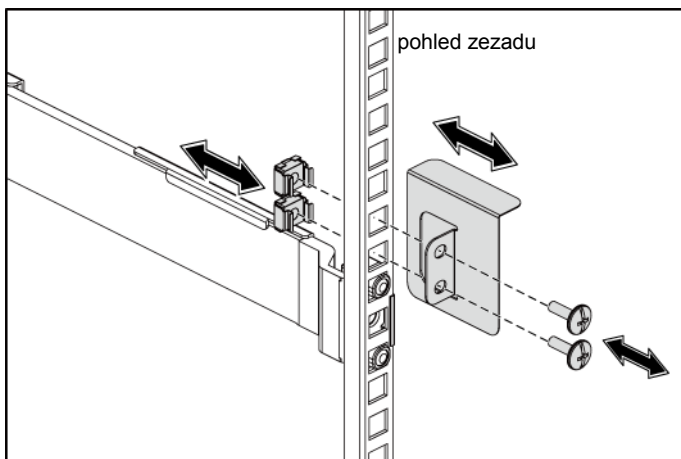
 **POZNÁMKA:** Kolejničky lze použít ve stojanech se čtvercovými (číslo 1 na následujícím obrázku) i kulatými otvory (číslo 2 na následujícím obrázku).

Obrázek 1. Stisknutí uvolňovacích knoflíků



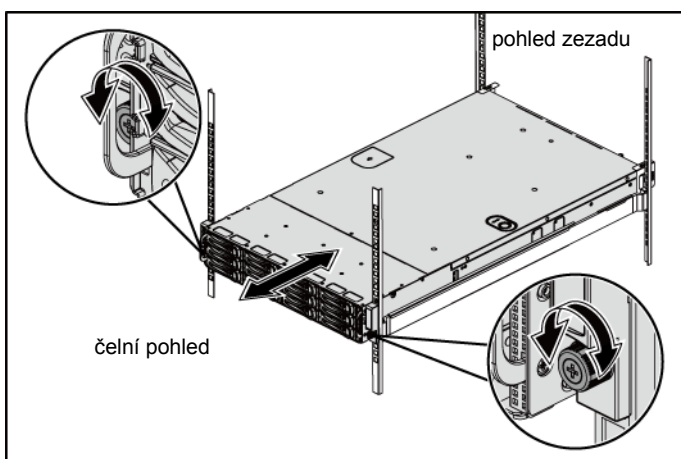
- 3 Zopakováním kroku 1 a kroku 2 usad'te a připevněte ke svislým přírubám přední konce kolejniček.
-  **POZNÁMKA:** Chcete-li kolejničky vyjmout, uvolněte je zatažením za uvolňovací knoflík ve středu koncovek kolejniček.
- 4 Na obou svislých přírubách v zadní části stojanu vložte dvě závitové patice do dvou čtvercových otvorů přímo nad kolejničkou.
 - 5 Na zadní příruby stojanu namontujte stabilizační přepravní držáky šasi (volitelné) a zároveň utáhněte šrouby.
-  **POZNÁMKA:** Chcete-li přepravovat systémy již nainstalované ve stojanu, zajistěte, aby byly tyto dva stabilizační přepravní držáky šasi (volitelné) správně namontovány.

Obrázek 2. Montáž stabilizačních přepravních držáků šasi



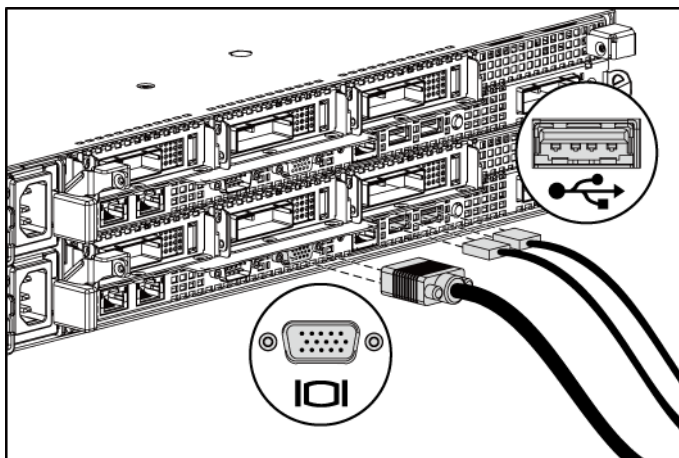
- 6 Zasuňte systém do stojanu.
- 7 Pomocí šroubků upevněte ouška na systému k předním přírubám stojanu.

Obrázek 3. Montáž šasi do stojanu



Volitelné: Připojení klávesnice, myši a monitoru

Obrázek 4. Volitelné — připojení klávesnice, myši a monitoru

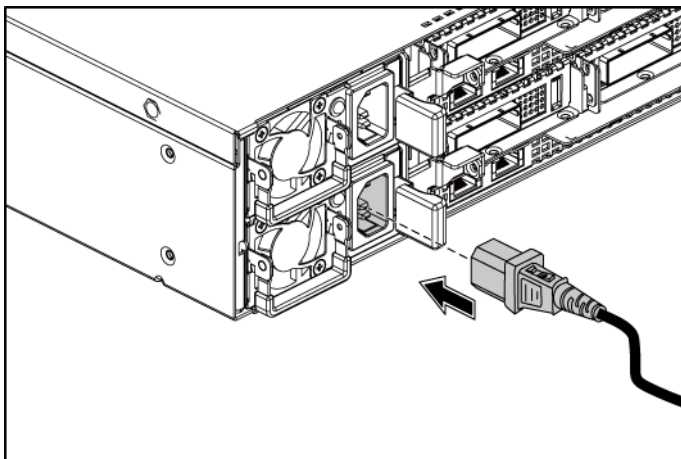


Připojte klávesnici, myš a monitor (volitelné).

Konektory na zadní straně systému mají ikony znázorňující, který kabel se má připojit ke kterému konektoru. Zajistěte, aby šroubky na konektoru kabelu monitoru byly dobře dotaženy (je-li jimi konektor vybaven).

Připojení napájecích kabelů

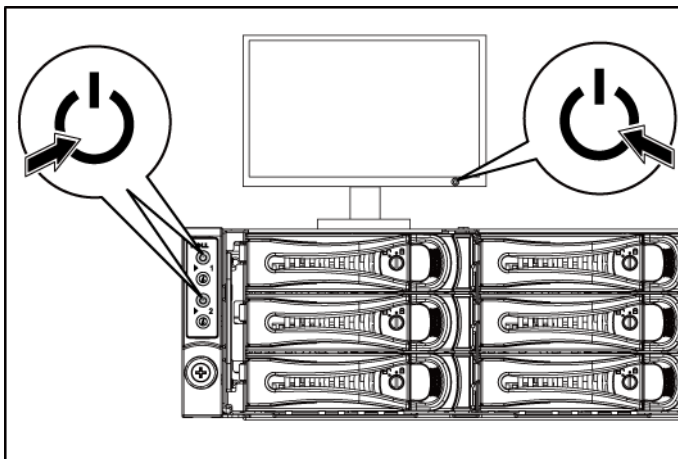
Obrázek 5. Připojení napájecího kabelu



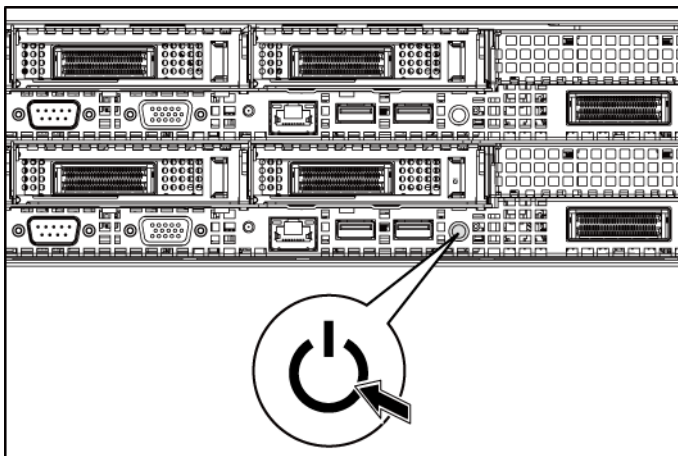
Připojte napájecí kabely k systému, a pokud používáte monitor, připojte napájecí kabel také k monitoru. Poté zasuňte druhý konec napájecích kabelů do uzemněné elektrické zásuvky nebo je připojte k samostatnému zdroji napájení, například ke zdroji nepřerušitelného napájení (UPS) nebo jednotce rozvaděče (PDU).

Zapnutí systému

Obrázek 6. Stisknutí vypínače na předním panelu systému a monitoru



Obrázek 7. Stisknutí vypínače na zadním panelu systému



Stiskněte vypínače na předním nebo zadním panelu systému a na monitoru. Kontrolky napájení na předním panelu by se měly rozsvítit.



POZNÁMKA: Barva indikátoru napájení na monitoru se u jednotlivých modelů monitorů liší.

Dokončení nastavení operačního systému

Chcete-li provést první instalaci operačního systému, postupujte podle dokumentace k instalaci a konfiguraci operačního systému. Než začnete s instalací hardwaru či softwaru, který nebyl zakoupen společně se systémem, ujistěte se, že je nainstalován operační systém.



POZNÁMKA: Nejnovější informace o podporovaných operačních systémech naleznete na webu dell.com/ossupport.

Další užitečné informace



VAROVÁNÍ: Prostudujte si informace o bezpečnosti a předpisech, které byly dodány se systémem. Informace o záruce jsou součástí tohoto dokumentu nebo jsou přiloženy samostatně.

Příručka majitele hardwaru obsahuje informace o funkcích systému a popisuje řešení problémů se systémem a instalaci nebo výměnu komponent. Tento dokument je k dispozici na adrese dell.com/support/manuals.

Dokumentace k aplikaci pro správu systémů Dell poskytuje informace o instalaci a použití softwaru pro správu systémů. Tento dokument je k dispozici online na adrese dell.com/support/manuals.



POZNÁMKA: Vždy nejprve zkontrolujte a přečtěte aktualizace uvedené na adrese dell.com/support/manuals, protože tyto aktualizace často nahrazují informace v ostatních dokumentech.

Technické specifikace

Procesor (na každou základní desku)	
Typ procesoru	Čtyři procesory řady AMD Opteron 6100 nebo čtyři procesory řady AMD Opteron 6200 Nebo čtyři procesory AMD Opteron 6300 Series
Rozšiřovací sběrnice (na každou základní desku)	
Typ sběrnice	PCI Express 2. generace
Rozšiřovací sloty	
PCIe	Jeden x16, nízkoprofilový MD1 (maximální délka 121,793 mm) Dva x16, nízkoprofilové MD2 (maximální délka 169,5196 mm)
PCIe na dceřině kartě	Jeden x16 (slot na rozšiřovací kartě)
Paměť (na každou základní desku)	
Architektura	32 x DDR3 1066/1333/1600 MHz RDIMM nebo UDIMM
Sloty pro paměťové moduly	32 slotů pro moduly DIMM typu DDR3
Kapacity paměťových modulů	2 GB, 4 GB, 8 GB, 16 GB nebo 32 GB
Minimum paměti RAM	64 GB
Maximum paměti RAM	1024 GB
Jednotky	
Pevné disky	Až dvanáct 3,5palcových jednotek SAS nebo SATA nebo až dvacet čtyři 2,5palcových jednotek SAS, SATA nebo SSD vyměnitelných za provozu POZNÁMKA: Pevné disky SAS jsou podporovány doplňkovou kartou.

Konektory (na každou základní desku)	
Vzadu	
Síťové	Dva konektory RJ–45 (síť Ethernet 10/100/1000 Mb/s)
Sériový	9kolíkový, DTE, kompatibilní s normou 16550
USB	Dva 4kolíkové, USB 2.0
Video	15kolíkový D–Sub VGA
Port pro správu	Vyhrazený port síť Ethernet pro vzdálený přístup za účelem správy
Konektor iPass	Připojení k externím zařízením PCIE nebo rozšiřovacímu portu sběrnice PCIE
Interní	
Soket Micro-SD	Soket pro paměťovou kartu SD
Video (na každou základní desku)	
Typ grafiky	Integrovaná grafická karta AST2050
Grafická paměť	8 MB
Napájení	
Střídavý proud (na jeden napájecí zdroj)	
Výkon	1023 W (nižší napětí)/1100 W (vyšší napětí)
Napětí	100–240 V stř., 50–60 Hz, maximální vstupní proud: 12,0 A
Odvod tepla	Maximálně 4217,063 BTU/hod.
Výkon	1400 W
Napětí	200–240 V stř., 50–60 Hz, maximální vstupní proud: 8,6 A
Odvod tepla	Maximálně 5724 BTU/hod.
Maximální nárazový proud	Počáteční nárazový proud nesmí překročit 55 A (ve špičce). Sekundární nárazový proud nesmí překročit 35 A (ve špičce).
Baterie (na každou základní desku)	
Systémová baterie	Lithium-iontová knoflíková baterie CR 2032 3,0 V
Baterie RAID (volitelná)	Lithium-iontová baterie 3,7 V

Rozměry	
Výška	8,76 cm
Šířka	44,8 cm
Hloubka	79,0 cm
Hmotnost (maximální konfigurace)	42 kg
Hmotnost (prázdné)	16,5 kg

Prostředí

POZNÁMKA: Další informace o měřených údajích prostředí najdete pro jednotlivé systémové konfigurace na adrese www.dell.com/environmental_datasheets.

Teplota

Provozní

10 až 35 °C s maximálním nárůstem teploty o 10 °C za hodinu

POZNÁMKA: V nadmořských výškách nad 900 metrů je maximální provozní teplota snížena o 1 °C na každých 300 metrů.

POZNÁMKA: Maximální provozní teplota pro procesor AMD 6180SE 140 W je 30 °C.

Skladovací

-40 až 65 °C s maximálním nárůstem teploty o 20 °C za hodinu

Relativní vlhkost

Provozní

20 až 80 % (bez kondenzace) s maximálním nárůstem vlhkosti o 10 % za hodinu

Skladovací

5 až 95 % (bez kondenzace)

Maximální vibrace

Provozní

0,26 g při 5–350 Hz

Skladovací

1,88 g při 10–500 Hz po dobu 15 minut

Maximální ráz

Provozní

Jeden rázový impuls v kladné ose z (jeden impuls na každé straně systému) o síle 31 G v délce do 2,6 ms v provozní orientaci

Skladovací

Šest po sobě jdoucích rázových impulsů v kladné i záporné ose x, y a z (jeden impuls na každé straně systému) o síle 71 G v délce do 2 ms

Šest po sobě jdoucích rázových impulsů v kladné i záporné ose x, y a z (jeden impuls na každé straně systému) o síle 22 G pro impuls s průběhem sladěné obdélníkové vlny se změnou rychlosti 5,08 m/s

Nadmořská výška

Provozní

-16 až 3 048 m

POZNÁMKA: V nadmořských výškách nad 900 metrů je maximální provozní teplota snížena o 1 °C na každých 300 metrů.

Skladovací

-16 až 10 600 m

Úroveň uvolňování znečišťujících látek do vzduchu

Třída

G2 nebo nižší dle normy
ISA-S71.04–1985

Dell PowerEdge
C6145

Guide de mise en route du système

Remarques, précautions et avertissements



REMARQUE : une REMARQUE indique des informations importantes qui peuvent vous aider à mieux utiliser votre ordinateur.



PRÉCAUTION : une PRÉCAUTION indique un risque d'endommagement du matériel ou de perte de données en cas de non respect des instructions.



AVERTISSEMENT : un AVERTISSEMENT indique un risque d'endommagement du matériel, de blessure corporelle ou de mort.

Les informations contenues dans ce document sont sujettes à modification sans préavis.

© 2013 Dell Inc. tous droits réservés.

La reproduction de ce document de quelque manière que ce soit sans l'autorisation écrite de Dell Inc. est strictement interdite.

Marques utilisées dans le présent document : Dell™, le logo DELL et PowerEdge™ sont des marques de Dell Inc. AMD® est une marque déposée et AMD Opteron™ est une marque d'Advanced Micro Devices, Inc. Red Hat Enterprise Linux® et Enterprise Linux® sont des marques déposées de Red Hat, Inc. aux États-Unis et/ou dans d'autres pays. Novell® est une marque déposée et SUSE™ est une marque de Novell Inc. aux États-Unis et dans d'autres pays. Citrix® et XenServer® sont des marques déposées ou des marques de Citrix Systems, Inc. aux États-Unis et/ou dans d'autres pays. VMware® est une marque déposée ou une marque de VMware, Inc. aux États-Unis ou dans d'autres pays.

D'autres marques et noms de marque peuvent être utilisés dans ce document pour faire référence aux entités se réclamant de ces marques et de ces noms ou de leurs produits. Dell Inc. rejette tout intérêt propriétaire dans les marques et les noms de marques autres que les siens.

Modèle réglementaire B05S

Septembre 2013

N/P 8NFFC

Rév. A04



PRÉCAUTION : lieux à accès restreint

Ce serveur est conçu pour être installé uniquement dans des zones à accès restreint telles que définies par la consigne CI. 1.2.7.3 de la norme IEC 60950-1: 2001 où les deux conditions suivantes s'appliquent:

- Seuls peuvent avoir accès le personnel d'entretien et les utilisateurs qui ont été informés des motifs des restrictions appliquées au lieu et des précautions à prendre.
- L'accès, qui se fait par l'intermédiaire d'un outil ou d'un verrou et d'une clé, ou par d'autres moyens de sécurité, est contrôlé par le responsable en charge du lieu.

Installation et configuration



AVERTISSEMENT : avant de commencer la procédure suivante, lisez et respectez les consignes de sécurité fournies avec le système.

Déballage du système

Sortez le système de son emballage et identifiez chaque élément.

Installation des rails sans outils



AVERTISSEMENT : demandez toujours de l'aide avant de soulever le système. N'essayez pas de le soulever seul, car vous risqueriez de vous blesser.



AVERTISSEMENT : le système n'est fixé ni au rack ni aux rails. Vous devez le soutenir correctement au cours de l'installation et du retrait pour éviter de l'endommager ou de vous blesser.



AVERTISSEMENT : afin d'éviter un éventuel choc électrique, assurez-vous que vous disposez d'un troisième conducteur de mise à la terre pour l'installation du rack. L'équipement du rack doit assurer une ventilation suffisante pour bien refroidir le système.



PRÉCAUTION : lorsque vous installez des rails dans un rack à trous carrés, vérifiez que les taquets de fixation à tête carrée glissent bien dans les trous carrés.

- 1 Tirez sur les boutons d'ouverture du loquet situés au milieu de l'unité d'extrémité pour ouvrir les loquets des rails.
- 2 Alignez les extrémités des rails avec les montants verticaux du rack de manière à insérer les chevilles, l'une en bas et l'autre en haut. Faites glisser l'extrémité arrière des rails coulissants jusqu'à ce que les loquets de verrouillage s'enclenchent.


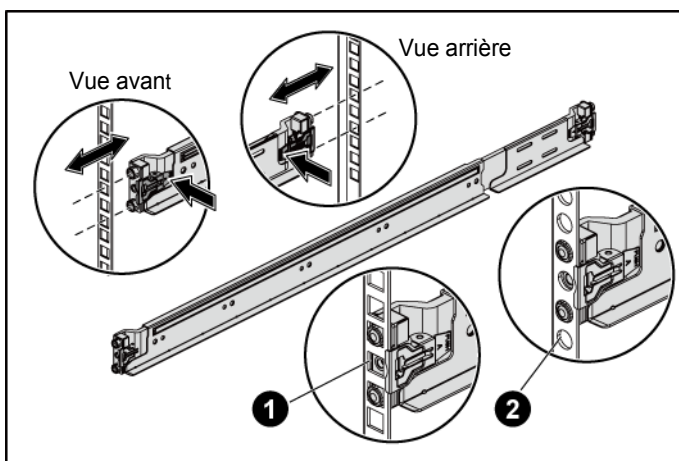

 **REMARQUE** : les rails peuvent aussi bien être utilisés dans un rack à trous carrés (élément 1 dans la figure ci-dessous) que dans un rack à trous ronds (élément 2 dans la figure ci-dessous).

Figure 1. Appui sur les boutons d'ouverture des loquets



- 3 Répétez l'étape 1 et l'étape 2 afin de positionner et fixer les embouts avant des rails sur les montants verticaux.

 **REMARQUE** : pour retirer les rails, tirez sur le bouton d'ouverture du loquet situé au milieu de l'unité d'extrémité et dégagez chaque rail.

- 4 À l'arrière de chaque montant vertical du rack, insérez deux vis dans les deux trous carrés situés juste au-dessus du rail.
- 5 Installez les supports de stabilisation du châssis qui vous ont été livrés (en option) sur les collerettes du rail arrière tout en serrant les vis.


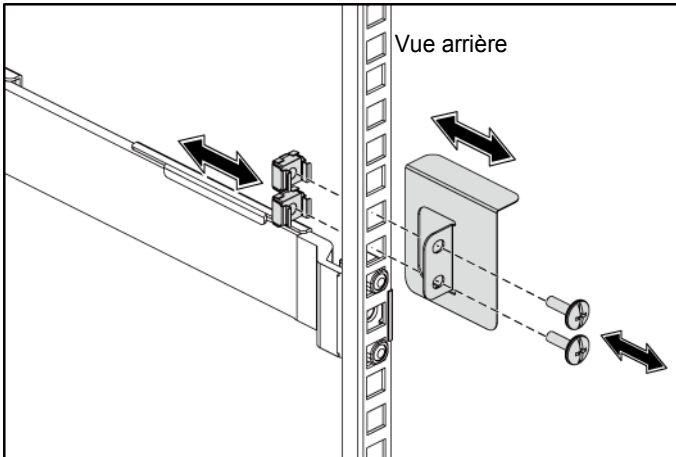
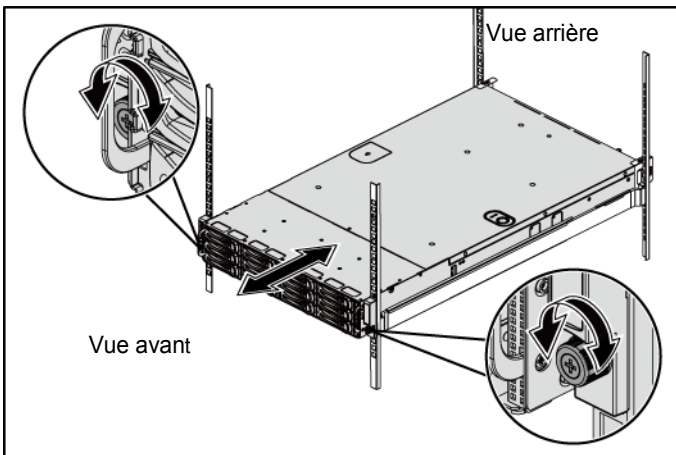
 **REMARQUE** : avant de transporter des systèmes déjà installés dans le rack, assurez-vous que les deux supports d'expédition du stabilisateur de châssis (en option) sont en place.

Figure 2. Appui sur les boutons d'ouverture des loquets



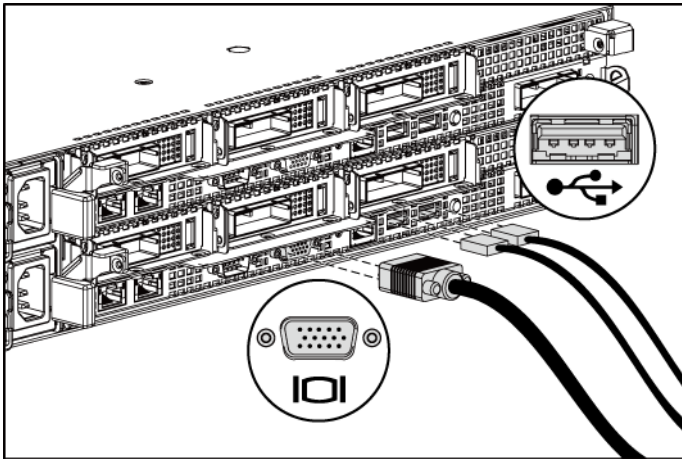
- 6 Glissez le système dans le rack.
- 7 Serrez les vis à serrage à main afin de fixer les pattes du système à l'avant des montants du rack.

Figure 3. Installation du châssis dans le rack



Facultatif – Connexion du clavier, de la souris et du moniteur

Figure 4. Facultatif : Connexion du clavier, de la souris et du moniteur

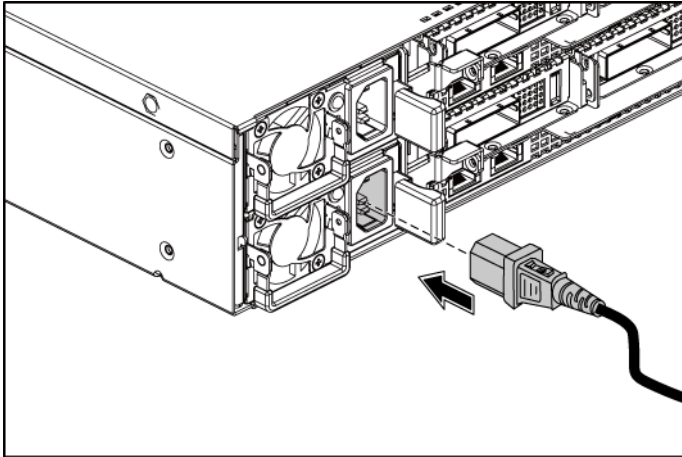


Connectez le clavier, la souris et le moniteur (facultatif).

Aidez-vous des icônes des connecteurs situées à l'arrière du système pour savoir où insérer chaque câble. N'oubliez pas de serrer les vis situées sur le connecteur du câble du moniteur, s'il en est équipé.

Branchement du ou des câbles d'alimentation

Figure 5. Connexion du câble d'alimentation



Connectez le ou les câbles d'alimentation au système et, si vous utilisez un moniteur, connectez son câble d'alimentation. Branchez ensuite l'autre extrémité des câbles d'alimentation sur une prise de courant mise à la terre ou sur une source d'alimentation autonome (onduleur ou unité de distribution de l'alimentation).

Mise sous tension du système

Figure 6. Appui sur le bouton d'alimentation à l'avant du système et du moniteur

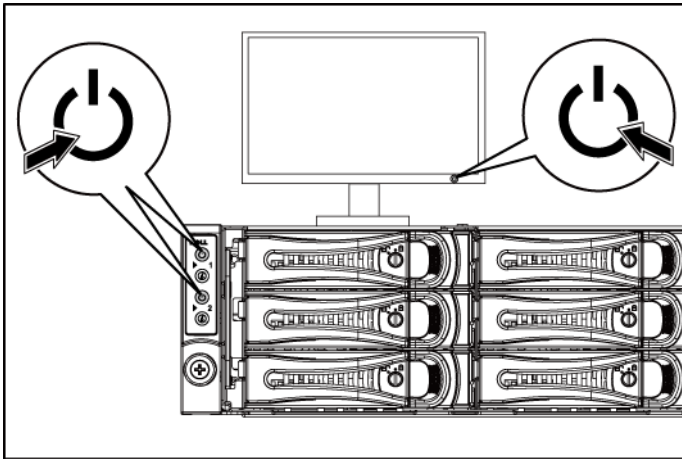
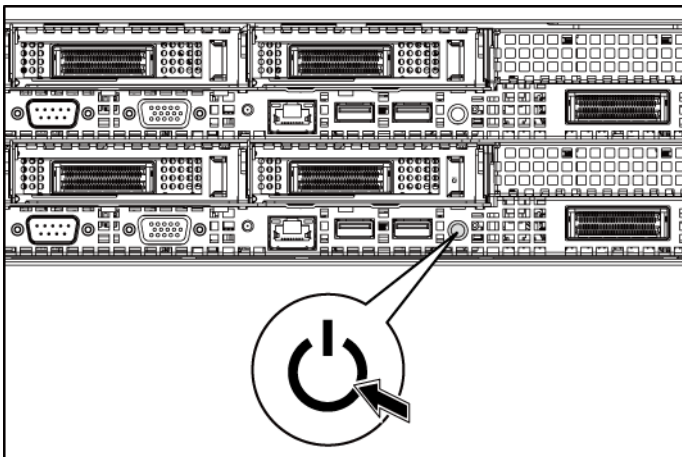


Figure 7. Appui sur le bouton d'alimentation à l'arrière du système



Appuyez sur le(s) bouton(s) d'alimentation à l'avant ou à l'arrière du système et du moniteur. Les indicateurs d'alimentation situés à l'avant devraient s'allumer.



REMARQUE : les rails peuvent aussi bien être utilisés dans un rack à trous carrés (élément 1 dans la figure ci-dessous) que dans un rack à trous ronds (élément 2 dans la figure ci-dessous).

Finalisation de l'installation du système d'exploitation

Pour une première installation du système d'exploitation, consultez la documentation relative à son installation et à sa configuration. Veillez à installer le système d'exploitation avant tout élément matériel ou logiciel acheté séparément.



REMARQUE : pour obtenir les dernières informations sur les systèmes d'exploitation pris en charge, rendez-vous sur le site [dell.com/ossupport](https://www.dell.com/ossupport).

Autres informations utiles



AVERTISSEMENT : voir les informations sur la sécurité et les réglementations qui accompagnent votre système. Les informations sur la garantie se trouvent dans ce document ou dans un document distinct.

Le document *Hardware Owner's Manual* (Manuel du propriétaire) contient des informations sur les caractéristiques du système, ainsi que des instructions relatives au dépannage et à l'installation ou au remplacement de composants. Ce document est disponible à l'adresse support.dell.com/manuals.

La documentation relative aux applications de gestion de systèmes Dell donne des informations sur l'installation et l'utilisation du logiciel de gestion de systèmes. Ce document est disponible à l'adresse support.dell.com/manuals.



REMARQUE : recherchez toujours les mises à jour sur [dell.com/support/manuals](https://support.dell.com/manuals) et consultez-les en premier car elles remplacent souvent les informations qui se trouvent dans d'autres documents.

Caractéristiques techniques

Processeur (par carte système)	
Type de processeur	Quatre processeurs AMD Opteron série 6100 Ou bien quatre processeurs AMD Opteron série 6200 Ou quatre processeurs AMD Opteron série 6300
Bus d'extension (par carte système)	
Type de bus	PCI Express 2ème génération
Logements d'extension PCIe	Un x16, compact-MD1 (longueur maximale de 12,18 cm) Deux x16, compact-MD2 (longueur maximale de 16,95 cm)
Carte PCIe fille	Un x16, mezzanine
Mémoire (par carte système)	
Architecture	32 barrettes RDIMM ou UDIMM DDR3 1 066/1 333/1 600 MHz
Supports de barrettes de mémoire	32 supports de barrettes DIMM DDR3
Capacités des barrettes de mémoire	2 Go, 4 Go, 8 Go, 16 Go ou 32 Go
RAM minimale	64 Go
RAM maximale	1024 Go
Lecteurs	
Disques durs	Jusqu'à douze lecteurs SAS/SAT 3,5 pouces, remplaçables à chaud, ou jusqu'à vingt-quatre lecteurs SAS/SATA/SSD 2,5 pouces, remplaçables à chaud REMARQUE : Les disques durs SAS sont pris en charge par une carte supplémentaire.

Connecteurs (par carte système)	
Arrière	
Carte d'interface réseau	Deux RJ-45 (Ethernet 10/100/1 000 Mbit/s)
Série	DTE, à 9 broches, compatible 16550
USB	Deux connecteurs à 4 broches, compatibles USB 2.0
Vidéo	VGA D-Sub à 15 broches
Port de gestion	Port Ethernet dédié pour l'accès à la gestion à distance
Connecteur iPass	Connexion à périphériques externes PCIE ou à un port PCIE bus extender.
Interne	
Support Micro-SD	Support de carte de montage de mémoire SD.
Vidéo (par carte système)	
Type de vidéo	Contrôleur vidéo intégré AST2050
Mémoire vidéo	8 Mo
Alimentation	
Alimentation en CA (par bloc d'alimentation)	
Puissance	1 023 W basse tension/1 100 W haute tension
Tension	100-240 V CA, 50-60 Hz, courant maximum en entrée : 12 A
Dissipation thermique	4217,063 BTU/h maximum
Puissance	1 400 W
Tension	200-240 V CA, 50-60 Hz, courant maximum en entrée : 8,6 A
Dissipation thermique	5 724 BTU/h maximum
Courant d'appel maximal	Le courant d'appel initial ne peut pas dépasser 55 A (pic). Le courant d'appel secondaire ne peut pas dépasser 35 A (pic).
Pile (par carte système)	
Pile du système	Pile bouton au lithium-ion CR 2032 (3 V)
Batterie RAID (en option)	Pack 3,7 V au lithium-ion
Caractéristiques physiques	
Hauteur	8,76 cm (3,45 po)
Largeur	44,8 cm (17,6 po)
Profondeur	79 cm (31,1 po)
Poids (configuration maximale)	42 kg (92,61 lb)
Poids (à vide)	16,5 kg (36,38 lb)

Caractéristiques environnementales

REMARQUE : Pour plus d'informations concernant les mesures d'exploitation liées à des configurations spécifiques, voir www.dell.com/environmental_datasheets.

Température

En fonctionnement

De 10 à 35 °C (50 à 95 °F) avec un gradient thermique maximal de 10 °C par heure

REMARQUE : pour les altitudes supérieures à 900 mètres (2 950 pieds), la température maximale de fonctionnement est réduite de 0,55 °C (1 °F) tous les 168 mètres (550 pieds).

REMARQUE : pour les processeurs AMD 6180SE 140W, la température maximale de fonctionnement est de 30 °C (86 °F).

En entreposage

De -40 à 65 °C (-40 à 149 °F) avec un gradient thermique maximal de 20 °C par heure

Humidité relative

En fonctionnement

De 20 à 80 % (sans condensation) avec un gradient d'humidité maximal de 10 % par heure

En entreposage

De 5 à 95 % (sans condensation)

Tolérance maximale aux vibrations

En fonctionnement

0,26 Grms avec un balayage de 5 à 350 Hz

En entreposage

1,88 Grms avec un balayage de 10 à 500 Hz pendant 15 minutes

Choc maximal

En fonctionnement

Une impulsion de choc de 31 G (une impulsion de chaque côté du système) pendant un maximum de 2,6 ms sur l'axe z positif en position de fonctionnement

En entreposage

Six chocs consécutifs de 71 G pendant un maximum de 2 ms en positif et négatif sur les axes x, y et z (une impulsion de chaque côté du système)

Six chocs consécutifs sur les axes x, y et z en positif et négatif (une impulsion de chaque côté du système) d'impulsion d'onde carrée de 22 G avec un changement de vitesse de 508 cm/s (200 po/s)

Altitude

En fonctionnement

De -16 à 3 048 m (-50 à 10 000 pieds)

REMARQUE : pour les altitudes supérieures à 900 mètres (2 950 pieds), la température maximale de fonctionnement est réduite de 0,55 °C (1 °F) tous les 168 mètres (550 pieds).

En entreposage

De -16 à 10 600 m (-50 à 35 000 pieds)

Contaminants en suspension dans l'air

Classe

G2 ou inférieure selon la norme
ISA-S71.04-1985

Dell PowerEdge
C6145

**Handbuch
zum Einstieg
mit dem System**

Anmerkungen, Vorsichtshinweise und Warnungen



ANMERKUNG: Eine ANMERKUNG macht auf wichtige Informationen aufmerksam, mit denen Sie den Computer besser einsetzen können.



VORSICHTSHINWEIS: Ein VORSICHTSHINWEIS macht auf eine mögliche Beschädigung der Hardware oder auf Datenverlust bei Nichtbefolgung von Anweisungen aufmerksam.



WARNUNG: Eine WARNUNG weist auf eine potenziell gefährliche Situation hin, die zu Sachschäden, Verletzungen oder zum Tod führen könnte.

Irrtümer und technische Änderungen vorbehalten.

© 2013 Dell Inc. Alle Rechte vorbehalten.

Die Vervielfältigung oder Wiedergabe dieser Materialien in jeglicher Weise ohne vorherige schriftliche Genehmigung von Dell Inc. ist strengstens untersagt.

Marken in diesem Text: Dell™, das DELL Logo und PowerEdge™ sind Marken von Dell Inc. AMD® ist eine eingetragene Marke und AMD Opteron™ ist eine Marke von Advanced Micro Devices, Inc. Red Hat Enterprise Linux® und Enterprise Linux® sind eingetragene Marken von Red Hat, Inc. in den USA und/oder anderen Ländern. Novell® ist eine eingetragene Marke und SUSE™ ist eine Marke von Novell Inc. in den USA und anderen Ländern. Citrix® und XenServer® sind eingetragene Marken oder Marken von Citrix Systems, Inc. in den USA und/oder anderen Ländern. VMware® ist eine eingetragene Marke oder Marke von VMware, Inc. in den USA oder anderen Ländern.

Andere in diesem Dokument möglicherweise verwendete Marken und Handelsbezeichnungen beziehen sich auf die entsprechenden Eigentümer oder deren Produkte. Dell Inc. erhebt keinen Anspruch auf Marken und Handelsbezeichnungen mit Ausnahme der eigenen.

Vorschriftenmodell B05S

September 2013

Teilenr. 8NFFC

Rev. A04



VORSICHTSHINWEIS: Standort mit Zugangsbeschränkung

Dieser Server ist ausschließlich zur Installation an Standorten mit eingeschränktem Zugang vorgesehen, wie definiert in Cl. 1.2.7.3 von IEC 60950-1: 2001, wo diese beiden Bedingungen gelten:

- Zugang dürfen nur Service-Mitarbeiter oder Benutzer erhalten, die über die Gründe für die Einschränkungen hinsichtlich des Standorts und jeglicher notwendiger Vorsichtsmaßnahmen unterrichtet sind.
- Der Zugang erfolgt durch die Nutzung eines Werkzeugs, einer Sperre, eines Schlüssels oder einer anderen Sicherungsvorrichtung und wird durch die für den Standort zuständige Dienststelle kontrolliert.

Installation und Konfiguration



WARNUNG: Lesen und beachten Sie vor dem Ausführen der folgenden Schritte die Sicherheitshinweise für das System.

Auspacken des Systems

Entnehmen Sie das System der Verpackung und identifizieren Sie die einzelnen Komponenten.

Installation der Schienenvorrichtung (ohne Werkzeug)



WARNUNG: Beim Anheben des Systems sollten Sie sich stets von Anderen helfen lassen. Um Verletzungen zu vermeiden, sollten Sie nicht versuchen, das System allein zu bewegen.



WARNUNG: Das System ist nicht am Rack oder an den Schienen befestigt. Um Verletzungen am System zu vermeiden, müssen Sie das System beim Installieren und Entfernen ausreichend unterstützen.



WARNUNG: Um die Gefahr eines elektrischen Schlags zu vermeiden, ist für die Rack-Installation ein Erdungsleiter (dritter Anschlussdraht) erforderlich. Die Rack-Ausrüstung muss genügend Luftbewegung um das System ermöglichen, um eine ausreichende Kühlung aufrechtzuerhalten.



VORSICHTSHINWEIS: Beim Installieren von Schienen in einem Rack mit Vierkantlöchern muss darauf geachtet werden, dass die Vierkantzapfen in die Löcher eingreifen.

- 1 Ziehen Sie an den Verriegelungsklinken mitten auf den Endstücken, um die Schienenverriegelungen zu öffnen.
- 2 Richten Sie die Endstücke der Schienen mit den vertikalen Rackflanschen so aus, dass die Zapfen in das untere Loch der ersten Befestigungseinheit und das obere Loch der zweiten Befestigungseinheit eingreifen, und befestigen Sie dann die hinteren Enden der Schienen, bis die Sperrklinken einrasten.


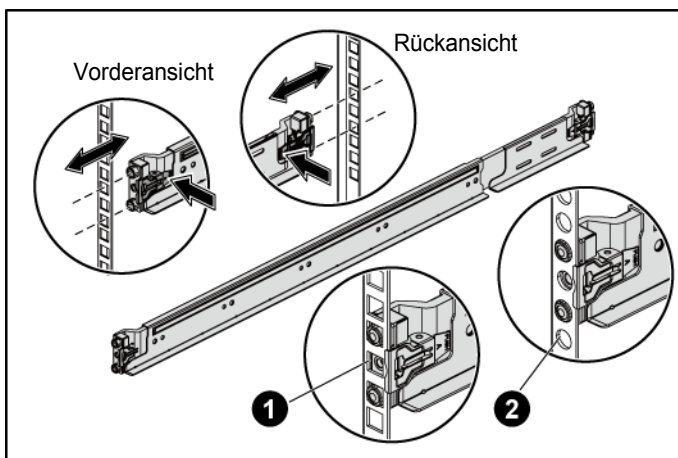

 **ANMERKUNG:** Die Schienen lassen sich sowohl in Racks mit Vierkantlöchern (Element 1 in der folgenden Abbildung) als auch mit Rundlöchern (Element 2 in der folgenden Abbildung) verwenden.

Abbildung 1. Drücken der Verriegelungsklinken



- 3 Wiederholen Sie Schritt 1 und Schritt 2, um das vordere Endstück am vertikalen Flansch zu positionieren und zu befestigen.

 **ANMERKUNG:** Um die Schienen zu entfernen, ziehen Sie an der Verriegelungsklinke mitten auf dem Endstück und lösen Sie die einzelnen Schienen.

- 4 Stecken Sie an jedem hinteren vertikalen Rackflansch zwei Gewindesockel in die beiden Vierkantlöcher direkt über der Schiene.
- 5 Installieren Sie die Transporthalterungen zur Gehäusestabilisierung (optional) an den hinteren Rack-Flanschen und ziehen Sie gleichzeitig die Schrauben fest.


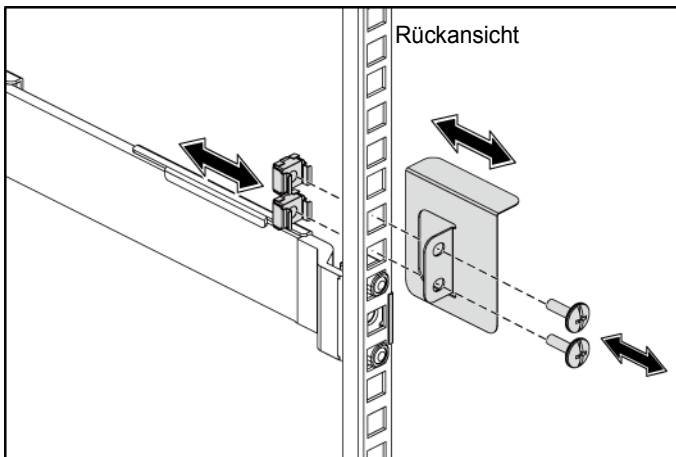
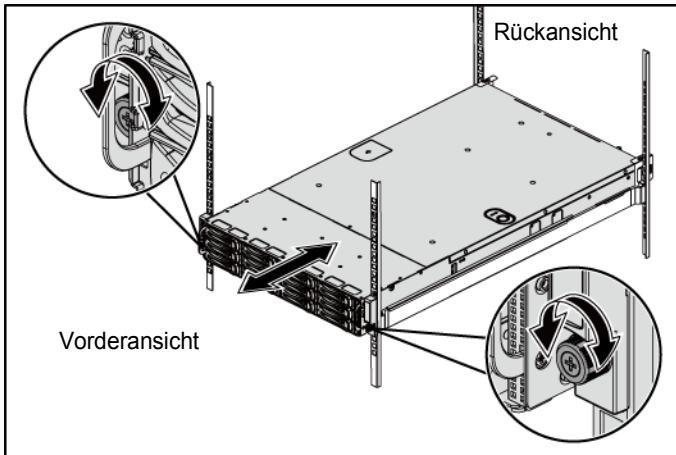
 **ANMERKUNG:** Vergewissern Sie sich beim Transport von Systemen, die bereits im Rack installiert sind, dass die beiden Transporthalterungen zur Gehäusestabilisierung (optional) vorhanden sind.

Abbildung 2. Installieren der Transporthalterungen zur Gehäusestabilisierung



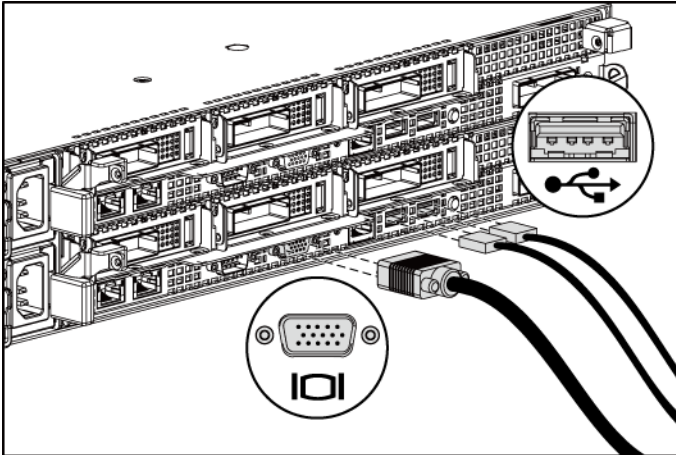
- 6 Schieben Sie das System in das Rack.
- 7 Ziehen Sie die Rändelschrauben fest, um das System mit den Seiten vorne an den Rackflanschen zu sichern.

Abbildung 2. Installieren des Gehäuses in das Rack



Optional - Anschließen von Tastatur, Maus und Bildschirm

Abbildung 3. Optional – Anschließen von Tastatur, Maus und Bildschirm

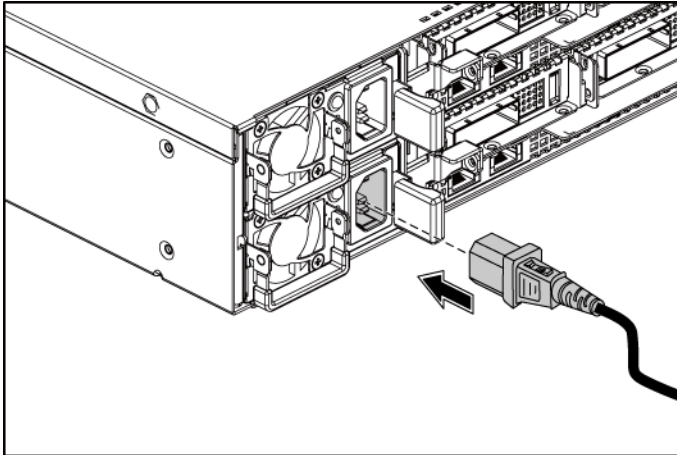


Schließen Sie die Tastatur, die Maus und den Bildschirm (optional) an.

Die Anschlüsse auf der Rückseite des Systems sind mit Symbolen gekennzeichnet, mit denen sich die entsprechenden Kabel zuordnen lassen. Denken Sie daran, gegebenenfalls die Schrauben am Stecker des Bildschirmkabels festzuziehen.

Anschließen der Netzstromkabel

Abbildung 4. Anschließen des Stromkabels



Schließen Sie das/die System-Netzstromkabel am System an. Falls ein Bildschirm verwendet wird, schließen Sie auch hier das zugehörige Netzstromkabel an. Verbinden Sie das andere Ende des Netzstromkabels mit einer geerdeten Steckdose oder einer separaten Spannungsquelle, etwa einer unterbrechungsfreien Stromversorgung oder einem Stromverteiler.

Einschalten des Systems

Abbildung 5. Drücken des Betriebsschalters an der Vorderseite des Systems und des Monitors

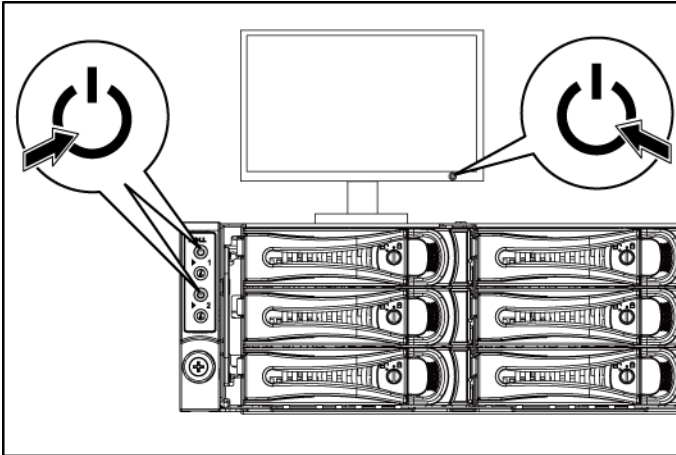
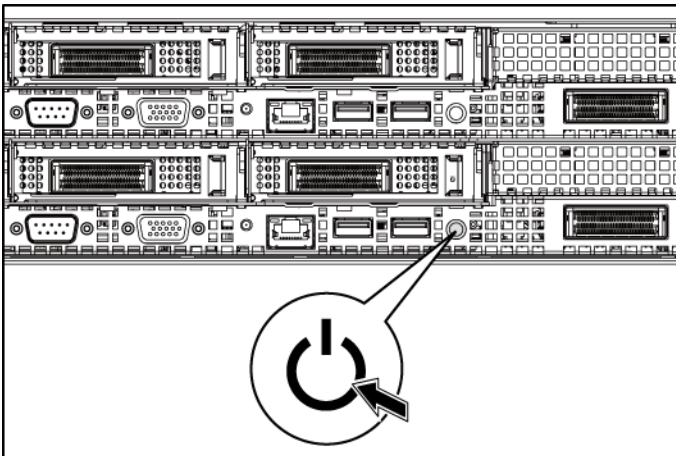


Abbildung 6. Drücken des Betriebsschalters an der Rückseite des Systems



Drücken Sie den Netzschalter an der Vorder- oder Hinterseite des Systems und am Bildschirm. Die Betriebsanzeigen an der Vorderseite sollten aufleuchten.



ANMERKUNG: Die Farbe der Betriebsanzeige auf dem Monitor variiert je nach Monitor-Modell.

Fertigstellen des Betriebssystem-Setups

Wenn Sie ein Betriebssystem erstmalig installieren, finden Sie weitere Hinweise zur Installation und Konfiguration in der Dokumentation zum Betriebssystem. Das Betriebssystem muss installiert sein, bevor Sie andere, nicht zusammen mit dem System erworbene Hardware oder Software installieren.



ANMERKUNG: Aktuelle Informationen zu den unterstützten Betriebssystemen erhalten Sie unter dell.com/ossupport.

Weitere nützliche Informationen



WARNUNG: Beachten Sie die Sicherheits- und Betriebsbestimmungen, die mit dem Computer geliefert wurden. Garantiebestimmungen können als separates Dokument beigelegt sein.

Das Hardware-Benutzerhandbuch enthält Informationen über Systemfunktionen, zur Fehlerbehebung am System und zum Installieren oder Austauschen von Systemkomponenten. Dieses Dokument ist unter dell.com/support/manuals verfügbar.

Die Dokumentation zur Dell-Systemverwaltungsanwendung enthält Informationen über das Installieren und Verwenden der Systemverwaltungssoftware. Sie finden dieses Dokument online unter dell.com/support/manuals.



ANMERKUNG: Wenn auf der Website dell.com/support/manuals aktualisierte Dokumente vorliegen, lesen Sie diese immer zuerst, denn frühere Informationen werden damit gegebenenfalls ungültig.

Technische Daten

Prozessor (je Systemplatine)

Prozessortyp	Vier Prozessoren der Reihe AMD Opteron 6100 Oder vier Prozessoren der Reihe AMD Opteron 6200 Oder vier AMD Opteron 6300 Series-Prozessoren
--------------	--

Erweiterungsbus (je Systemplatine)

Bustyp	PCI-Express 2. Generation
Erweiterungssteckplätze	
PCIe	Ein x16, Low-Profile-MD1-Formfaktor (maximale Länge: 12,179 cm = 4,795 Zoll) Zwei x16, Low-Profile-MD2-Formfaktor (maximale Länge: 16,952 cm = 6,674 Zoll)
Zusatzkarten-PCIe	Ein x16, Zusatzkartensteckplatz

Speicher (je Systemplatine)

Architektur	32 x DDR3 1066/1333/1600 MHz RDIMM oder UDIMM
Speichermodulsockel	32 x DDR3 DIMM-Sockets
Speichermodulkapazitäten	2 GB, 4 GB, 8 GB, 16 GB oder 32 GB
RAM (Minimum)	64 GB
RAM (Maximum)	1024 GB

Laufwerke

Festplattenlaufwerke	Bis zu zwölf hot-swap-fähige 3,5-Zoll-SAS/SATA-Laufwerke oder bis zu vierundzwanzig hot-swap-fähige 2,5-Zoll-SAS/SATA/SSD-Laufwerke ANMERKUNG: SAS-Festplatten werden nur mit Add-on-Karte unterstützt.
----------------------	---

Anschlüsse (je Systemplatine)

Rückseite

NIC	Zwei RJ-45 (Ethernet mit 10/100/1000 MBit/s)
Seriell	9-polig, DTE, 16550-kompatibel
USB	Zwei 4-polige Anschlüsse, USB-2.0-konform
Grafik	15-poliger D-Sub-VGA-Anschluss
Verwaltungsschnittstelle	Reservierter Ethernet-Port für Remote-Management-Access
iPass-Anschluss	Zum Anschluss externer PCIe-Geräte oder eines PCIe-Bus-Erweiterungsanschlusses

Intern

Micro-SD-Sockel	Speichersockel für SD-Riserkarte
-----------------	----------------------------------

Grafik (je Systemplatine)

Grafiktyp	Integrierter Grafikcontroller AST2050
Grafikspeicher	8 MB

Stromversorgung

Wechselstromversorgung (je Netzteil)

Leistung	1023 W Untergrenze/1100 W Obergrenze
Spannung	100-240 V Wechselstrom, 50-60 Hz, maximale Eingangsstromstärke: 12,0 Ampere
Wärmeabgabe	Maximal 4217,063 BTU/h
Leistung	1400 W
Spannung	200-240 V Wechselstrom, 50-60 Hz, maximale Eingangsstromstärke: 8,6 Ampere
Wärmeabgabe	Maximal 5724 BTU/h
Maximaler Einschaltstrom	Anfänglicher Einschaltstrom kann 55 A (Spitzenwert) nicht übersteigen. Nachfolgender Einschaltstrom kann 35 A (Spitzenwert) nicht übersteigen.

Batterie (je Systemplatine)

Systembatterie	Lithium-Knopfzelle CR 2032 (3,0 V)
RAID-Akku (optional)	Lithium-Ionen-Batterie (3,7 V)

Abmessungen und Gewicht

Höhe	8,76 cm
Breite	44,8 cm
Tiefe	79,0 cm
Gewicht (maximale Konfiguration)	42 kg
Gewicht (leer)	16,5 kg

Umgebungsbedingungen

ANMERKUNG: Weitere Informationen zu Umgebungsbedingungen für verschiedene Systemkonfigurationen finden Sie unter www.dell.com/environmental_datasheets.

Temperatur

Betrieb	10° bis 35 °C mit einem maximalen Temperaturgradienten von 10 °C pro Stunde ANMERKUNG: Bei Höhen über 900 Meter verringert sich die maximale Betriebstemperatur um 1 °C/300 m. ANMERKUNG: Für den Prozessor AMD 6180SE mit 140 W beträgt die maximale Betriebstemperatur bis zu 30 °C.
Lagerung	-40° bis 65 °C mit einem maximalen Temperaturgradienten von 20°C pro Stunde

Relative Luftfeuchtigkeit

Betrieb	20% bis 80% (nicht-kondensierend) mit einem maximalen Luftfeuchtigkeitsgradienten von 10% pro Stunde
Lagerung	5% bis 95% (nicht-kondensierend)

Maximale Vibration

Betrieb	0,26 G (eff.) (5 bis 350 Hz)
Lagerung	1,88 G (eff.) bei 10-500 Hz, 15 min lang

Maximale Stoßeinwirkung

Betrieb

Ein Stoß von 31 G in der positiven z-Achse (ein Stoß auf jeder Seite des Systems) über einen Zeitraum von 2,6 ms in der Betriebsrichtung

Lagerung

Sechs nacheinander ausgeführte Stöße mit 71 G von bis zu 2 ms Dauer in positiver und negativer X-, Y- und Z-Richtung (ein Stoß auf jeder Seite des Systems);

Sechs nacheinander ausgeführte Stöße mit 22 G, Rechteckwelle mit einer Geschwindigkeitsänderung von 508,00 cm/Sekunde in positiver und negativer X-, Y- und Z-Richtung (ein Stoß auf jeder Seite des Systems)

Höhe:

Betrieb

-16 bis 3.048 m

ANMERKUNG: Bei Höhen über 900 Meter verringert sich die maximale Betriebstemperatur um 1°C/300 m.

Lagerung

-16 bis 10.600 m

Luftverschmutzungsstufe

Klasse

G2 oder niedriger gemäß ISA-S71.04-1985

Dell PowerEdge
C6145

Τα πρώτα βήματα με το σύστημά σας



Σημειώσεις, ειδοποιήσεις και προσοχές



ΣΗΜΕΙΩΣΗ: Η ΣΗΜΕΙΩΣΗ υποδεικνύει σημαντικές πληροφορίες που σας βοηθούν να χρησιμοποιείτε καλύτερα τον υπολογιστή σας.



ΠΡΟΣΟΧΗ: Η ένδειξη ΠΡΟΣΟΧΗ υποδηλώνει δυνητική υλική ζημιά ή απώλεια δεδομένων, αν δεν ακολουθούνται οι οδηγίες.



ΠΡΟΕΙΔΟΠΟΙΗΣΗ: Η ΠΡΟΕΙΔΟΠΟΙΗΣΗ δηλώνει πιθανότητα πρόκλησης υλικών ζημιών, σωματικών βλαβών ή ακόμη και θανάτου.

**Οι πληροφορίες αυτού του εγγράφου υπόκεινται σε αλλαγές χωρίς ειδοποίηση.
© 2013 Dell Inc. Με επιφύλαξη όλων των δικαιωμάτων.**

Απαγορεύεται αυστηρά η αναπαραγωγή αυτών των υλικών με οποιονδήποτε τρόπο χωρίς την έγγραφη άδεια της Dell Inc.

Εμπορικά σήματα που χρησιμοποιούνται σε αυτό το κείμενο: Η ονομασία Dell™, το λογότυπο DELL και η ονομασία PowerEdge™ είναι εμπορικά σήματα της Dell Inc. Η ονομασία AMD® είναι σήμα κατατεθέν και η ονομασία AMD Opteron™ είναι εμπορικό σήμα της Advanced Micro Devices, Inc. Οι ονομασίες Red Hat Enterprise Linux® και Enterprise Linux® είναι σήματα κατατεθέντα της Red Hat, Inc. στις Ηνωμένες Πολιτείες ή/και σε άλλες χώρες. Η ονομασία Novell® είναι σήμα κατατεθέν και η ονομασία SUSE™ είναι εμπορικό σήμα της Novell Inc. στις Ηνωμένες Πολιτείες και σε άλλες χώρες. Οι ονομασίες Citrix® και XenServer® είναι είτε σήματα κατατεθέντα ή εμπορικά σήματα της Citrix System, Inc. στις Ηνωμένες πολιτείες ή/και άλλες χώρες. Η ονομασία VMware® είναι ένα σήμα κατατεθέν ή εμπορικό σήμα της VMware, Inc. στις Ηνωμένες Πολιτείες ή άλλες χώρες.

Άλλα εμπορικά σήματα και εμπορικές ονομασίες μπορεί να χρησιμοποιούνται στην παρούσα έκδοση αναφερόμενα είτε στους κατόχους των σημάτων και των ονομάτων είτε στα προϊόντα τους. Η Dell Inc. παραιτείται από κάθε δικαίωμα σε εμπορικά σήματα και εμπορικές ονομασίες τρίτων.

Μοντέλο κατά τους κανονισμούς B05S

Σεπτέμβριος 2013

A/Π 8NFFC

Αναθ. A04



ΠΡΟΣΟΧΗ: Θέση περιορισμένης πρόσβασης

Ο διακομιστής αυτός προορίζεται για εγκατάσταση μόνο σε θέσεις περιορισμένης πρόσβασης, όπως αυτό ορίζεται στο σημείο Cl. 1.2.7.3 του IEC 60950-1: 2001 όπου ισχύουν και οι δύο αυτές συνθήκες:

- Η πρόσβαση μπορεί να αποκτηθεί μόνο από προσωπικό σέρβις ή από χρήστες, οι οποίοι έχουν λάβει ειδική εκπαίδευση σχετικά με τους λόγους που εφαρμόζονται οι περιορισμοί στη θέση και τις τυχόν προφυλάξεις που πρέπει να λαμβάνονται.
- Η πρόσβαση επιτυγχάνεται μέσω της χρήσης ενός *εργαλείου* και ελέγχεται από την αρχή που είναι υπεύθυνη για την τοποθεσία.

Εγκατάσταση και ρύθμιση



ΠΡΟΕΙΔΟΠΟΙΗΣΗ: Προτού εκτελέσετε την παρακάτω διαδικασία, συμβουλευθείτε τις οδηγίες ασφαλείας που συνοδεύουν το σύστημά σας.

Αποσυσκευασία του συστήματος

Ανοίξτε τη συσκευασία του συστήματός σας και αναγνωρίστε κάθε αντικείμενο.

Εγκατάσταση της λύσης με ράγα χωρίς εργαλεία



ΠΡΟΕΙΔΟΠΟΙΗΣΗ: Όταν παραστεί η ανάγκη να σηκώσετε το σύστημα, ζητήστε από άλλους να σας βοηθήσουν. Για να αποφύγετε πιθανό τραυματισμό, μην επιχειρήσετε να σηκώσετε μόνος σας το σύστημα.



ΠΡΟΕΙΔΟΠΟΙΗΣΗ: Το σύστημα δεν είναι στερεωμένο στο rack ή συναρμολογημένο στις ράγες. Για την αποφυγή ατομικού τραυματισμού ή ζημιάς στο σύστημα, θα πρέπει να στηρίζετε επαρκώς το σύστημα κατά την εγκατάσταση και την αφαίρεση.



ΠΡΟΕΙΔΟΠΟΙΗΣΗ: Για την αποφυγή πιθανού κινδύνου ηλεκτροπληξίας απαιτείται ένας τρίτος αγωγός γείωσης ασφαλείας στην εγκατάσταση rack. Ο εξοπλισμός του rack θα πρέπει να παρέχει επαρκή ροή αέρα στο σύστημα για τη διασφάλιση της σωστής ψύξης.



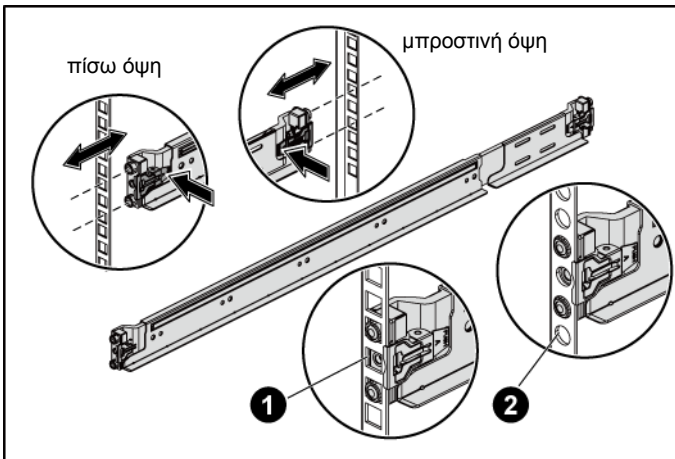
ΠΡΟΣΟΧΗ: Όταν εγκαθιστάτε τις ράγες σε ένα rack τετράγωνης οπής πρέπει να φροντίσετε η τετράγωνη σφήνα να ολισθαίνει διαμέσου των τετράγωνων οπών.

- 1 Τραβήξτε τα κουμπιά απελευθέρωσης στα κεντρικά μέρη του άκρου για να ανοίξουν οι ασφάλειες της ράγας.
- 2 Ευθυγραμμίστε τα άκρα των ραγών στους κατακόρυφους συνδέσμους του rack για να εδράσετε τις σφήνες στην κάτω οπή της πρώτης διάταξης σχήματος U και την κάτω οπή της δεύτερης διάταξης σχήματος U. Συμπλέξτε το πίσω άκρο της ράγας, μέχρι το μάνταλο να ασφαλίσει στη θέση του.



ΣΗΜΕΙΩΣΗ: Οι ράγες μπορούν να χρησιμοποιηθούν τόσο σε rack τετράγωνης οπής (στοιχείο 1 στην παρακάτω εικόνα) όσο και σε rack στρογγυλής οπής (στοιχείο 2 στην παρακάτω εικόνα).

Εικόνα 1. Ωθηση των κουμπιών απελευθέρωσης μανδάλου




- 3 Επαναλάβετε το βήμα 1 και το βήμα 2 για να τοποθετήσετε και να εδράσετε τα μπροστινά άκρα στους κατακόρυφους συνδέσμους.

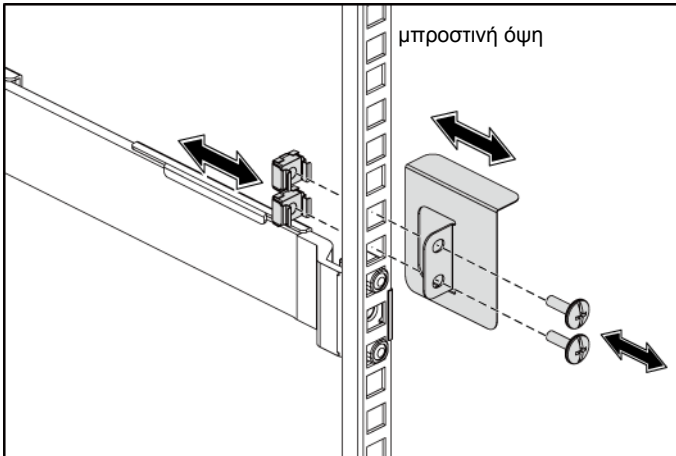


ΣΗΜΕΙΩΣΗ: Για να αφαιρέσετε τις ράγες, τραβήξτε το κουμπί απελευθέρωσης μανδάλου στο μεσαίο σημείο του άκρου και απελευθερώστε κάθε ράγα.

- 4 Σε κάθε κατακόρυφο σύνδεσμο του rack στην πίσω πλευρά, τοποθετήστε δύο βάσεις βιδών στις δύο τετράγωνα οπές ακριβώς πάνω από τον οδηγό.
- 5 Τοποθετήστε το βραχίονα σταθεροποίησης του πλαισίου κατά τη μεταφορά στους πίσω συνδέσμους του rack και ταυτόχρονα σφίξτε τις βίδες.

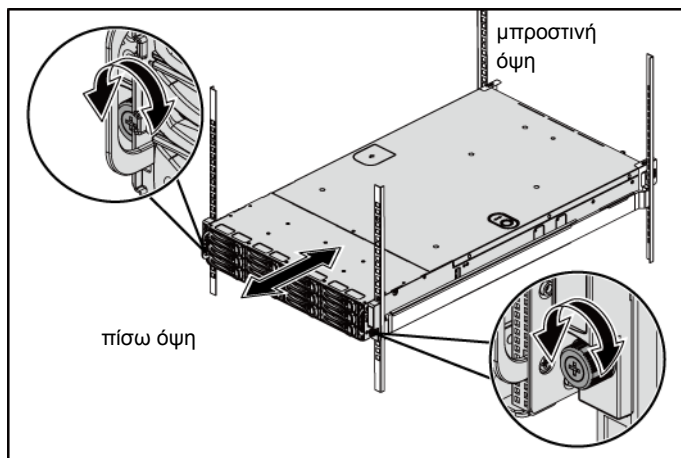
 **ΣΗΜΕΙΩΣΗ:** Για τη μεταφορά συστημάτων που είναι ήδη εγκατεστημένα σε rack, βεβαιωθείτε ότι οι δύο βραχίονες σταθεροποίησης του πλαισίου κατά τη μεταφορά (προαιρετικό) είναι στη θέση τους.

Εικόνα 2. Εγκατάσταση των βραχιόνων σταθεροποίησης του πλαισίου κατά τη μεταφορά



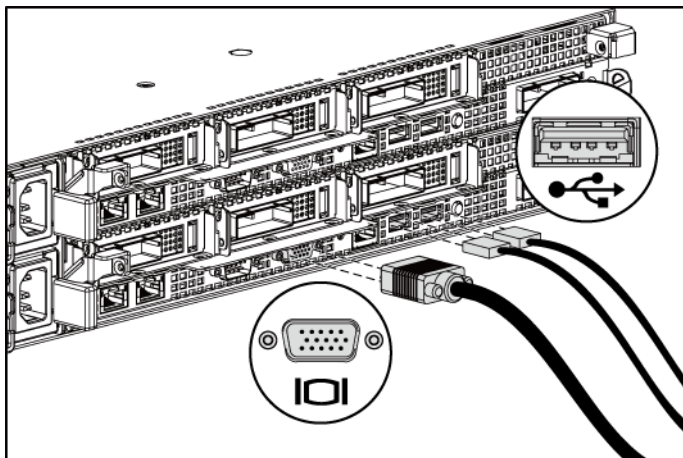
- 6 Σύρετε το σύστημα μέσα στο rack.
- 7 Σφίξτε τις βίδες χειρός για να ασφαλίσετε τις προεξοχές του συστήματος στο μπροστινό μέρος των συνδέσμων του rack.

Εικόνα 3. Εγκατάσταση του πλαισίου στο rack.



Προαιρετικό—Σύνδεση του πληκτρολογίου, του ποντικιού και της οθόνης

Εικόνα 4. Προαιρετικό—Σύνδεση του πληκτρολογίου, του ποντικιού και της οθόνης

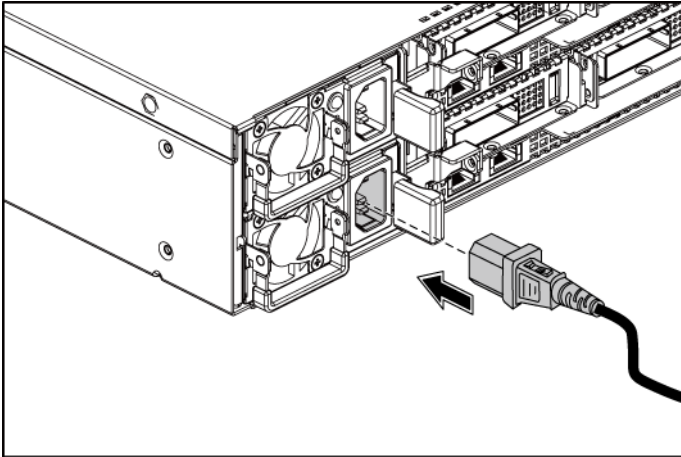


Συνδέστε το πληκτρολόγιο, το ποντίκι και την οθόνη (προαιρετικά).

Οι συνδετήρες στο πίσω μέρος του συστήματος έχουν εικονίδια, τα οποία δηλώνουν το καλώδιο που συνδέεται σε κάθε συνδετήρα. Βεβαιωθείτε ότι έχετε σφίξει τις βίδες (εάν υπάρχουν) στο συνδετήρα καλωδίου της οθόνης.

Σύνδεση των καλωδίων τροφοδοσίας

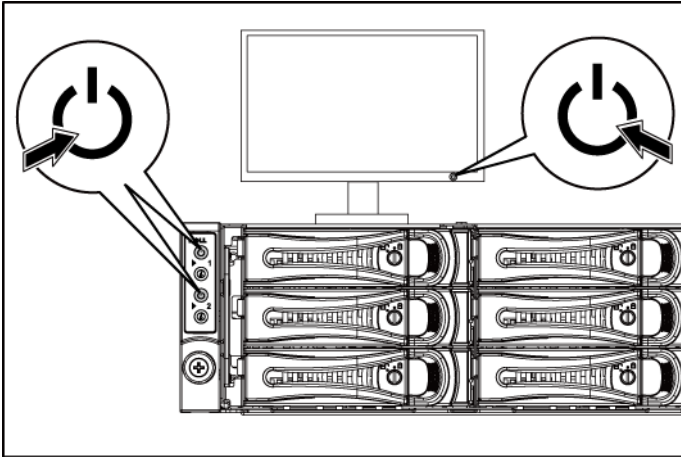
Εικόνα 5. Σύνδεση του καλωδίου τροφοδοσίας



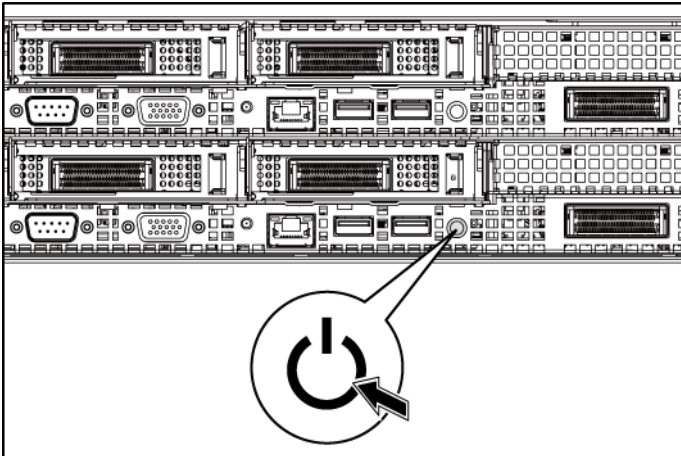
Συνδέστε το καλώδιο(ια) τροφοδοσίας του συστήματος στο σύστημα και, αν χρησιμοποιείτε οθόνη, συνδέστε το καλώδιο τροφοδοσίας της οθόνης στην οθόνη. Συνδέστε το άλλο άκρο των καλωδίων τροφοδοσίας σε μια γειωμένη ηλεκτρική πρίζα ή μια ξεχωριστή πηγή ρεύματος, όπως μια συσκευή αδιάλειπτης παροχής ρεύματος ή μια μονάδα διανομής ρεύματος.

Ενεργοποίηση του συστήματος

Εικόνα 6. Πάτημα του κουμπιού λειτουργίας στο μπροστινό μέρος και στην οθόνη



Εικόνα 7. Πάτημα του κουμπιού λειτουργίας στο πίσω μέρος



Πατήστε το κουμπι(ιά) λειτουργίας είτε στο εμπρός είτε στο πίσω μέρος του συστήματος και στην οθόνη. Οι λυχνίες λειτουργίας στην μπροστινή πλευρά θα πρέπει να ανάβουν.



ΣΗΜΕΙΩΣΗ: Το χρώμα της ενδεικτικής λυχνίας λειτουργίας στην οθόνη ποικίλλει ανάλογα με τα διαφορετικά μοντέλα οθόνης.

Ολοκλήρωση της εγκατάστασης του λειτουργικού συστήματος

Όταν εγκαθιστάτε ένα λειτουργικό σύστημα για πρώτη φορά, ανατρέξτε στην τεκμηρίωση εγκατάστασης και ρύθμισης παραμέτρων που αφορά στο λειτουργικό σας σύστημα. Πριν εγκαταστήσετε το υλικό ή το λογισμικό που δεν έχει αγοραστεί μαζί με το σύστημα, βεβαιωθείτε ότι το λειτουργικό σύστημα είναι εγκατεστημένο.



ΣΗΜΕΙΩΣΗ: Για τις πιο πρόσφατες πληροφορίες σχετικά με τα λειτουργικά συστήματα που υποστηρίζονται, επισκεφτείτε τη διεύθυνση dell.com/ossupport.

Άλλες πληροφορίες που ενδέχεται να χρειαστείτε



ΠΡΟΕΙΔΟΠΟΙΗΣΗ: Ανατρέξτε στις πληροφορίες σχετικά με την ασφάλεια και τους κανονισμούς που έχουν αποσταλεί με τον σύστημά σας. Οι πληροφορίες εγγύησης ενδέχεται να συμπεριλαμβάνονται σε αυτό το έγγραφο ή να αποτελούν ξεχωριστό έγγραφο.

Το *Εγχειρίδιο κατόχου υλικού* παρέχει πληροφορίες σχετικά με τα χαρακτηριστικά του συστήματος και περιγράφει την αντιμετώπιση προβλημάτων του συστήματός σας και την εγκατάσταση ή την αντικατάσταση συστατικών στοιχείων του συστήματος. Το παρόν έγγραφο είναι διαθέσιμο στην τοποθεσία dell.com/support/manuals.

Η τεκμηρίωση για την εφαρμογή διαχείρισης συστημάτων της Dell παρέχει πληροφορίες σχετικά με την εγκατάσταση και χρήση του λογισμικού διαχείρισης συστημάτων. Το παρόν έγγραφο είναι διαθέσιμο στην τοποθεσία dell.com/support/manuals.



ΣΗΜΕΙΩΣΗ: Ελέγχετε πάντα για ενημερώσεις στην τοποθεσία dell.com/support/manuals και διαβάστε πρώτα τις ενημερώσεις, επειδή πολύ συχνά αντικαθιστούν τις πληροφορίες άλλων εγγράφων.

Πληροφορίες NOM (Μόνο για το Μεξικό)

Οι παρακάτω πληροφορίες παρέχονται για τη συσκευή που περιγράφεται στο παρόν έγγραφο σύμφωνα με τις προδιαγραφές των επίσημων προτύπων του Μεξικού (NOM):

Εισαγωγέας	Dell Inc. de México, S.A. de C.V. Paseo de la Reforma 2620-11° Piso Col. Lomas Atlas 11950 México, D.F.
Αριθμός μοντέλου	B05S
Τάση τροφοδοσίας	100-240 V CA με τροφοδοτικό 1100 W 200-240 V CA με τροφοδοτικό 1400 W
Συχνότητα	50/60 Hz
Κατανάλωση ρεύματος	12-6,7 Amps με τροφοδοτικό 1100 W 8,6 Amps με τροφοδοτικό 1400 W

Τεχνικές προδιαγραφές

Επεξεργαστής (ανά πλακέτα συστήματος)

Τύπος επεξεργαστή	Τέσσερις επεξεργαστές AMD Opteron 6100 Series Ή τέσσερις επεξεργαστές AMD Opteron 6200 Series Ή τέσσερις επεξεργαστές AMD Opteron 6300 Series
-------------------	--

Δίαυλος επέκτασης (ανά πλακέτα συστήματος)

Τύπος αρτηρίας	PCI Express Generation 2
Υποδοχές επέκτασης PCIe	Μία x16, χαμηλού προφίλ MD1 (μέγιστου μήκους 4,795 in) Δύο x16, χαμηλού προφίλ MD2 (μέγιστου μήκους 6,674 in)
Θυγατρική κάρτα PCIe	Μία υποδοχή Mezzanine x16

Μνήμη (ανά πλακέτα συστήματος)	
Αρχιτεκτονική	32 x DDR3 1066/1333/1600 MHz RDIMM ή UDIMM
Υποδοχές μονάδων μνήμης	32 x υποδοχές DDR3 DIMM
Χωρητικότητες μονάδων μνήμης	2 GB, 4 GB, 8 GB, 16 GB ή 32GB
Ελάχιστη μνήμη RAM	64 GB
Μέγιστη μνήμη RAM	1024 GB
Μονάδες	
Μονάδες σκληρού δίσκου	Έως και δώδεκα μονάδες δίσκου 3,5 ιντσών, άμεσης σύνδεσης SAS/SATA ή έως και εικοσιτέσσερις μονάδες δίσκου 2,5 ιντσών, άμεσης σύνδεσης SAS/SATA/SSD ΣΗΜΕΙΩΣΗ: Οι μονάδες δίσκου SAS υποστηρίζονται από πρόσθετη κάρτα.
Συνδέσεις (ανά πλακέτα συστήματος)	
Πίσω	
NIC	Δύο RJ-45 (10/100/1000 Mbps Ethernet)
Σειριακή	9 ακίδων, DTE, συμβατή με 16550
USB	Δύο, 4 ακίδων, συμβατές με USB 2.0
Video (Βίντεο)	15 ακίδων D-Sub VGA
Θύρα διαχείρισης	Αποκλειστική θύρα Ethernet για πρόσβαση απομακρυσμένης διαχείρισης
Θύρα iPass	Σύνδεση σε εξωτερικές συσκευές PCIE ή μια θύρα επέκτασης διαύλου PCIE.
Εσωτερικοί	
Υποδοχή Micro-SD	Υποδοχή μνήμης κάρτας SD riser
Κάρτα γραφικών (Ανά πλακέτα συστήματος)	
Τύπος κάρτας γραφικών	Ενσωματωμένη κάρτα γραφικών AST2050
Μνήμη κάρτας γραφικών	8 MB

Τροφοδοσία

Τροφοδοσία AC (ανά παροχή τροφοδοσίας)

Ισχύς σε W	1023 W χαμηλής γραμμής/1100 W υψηλής γραμμής
Τάση	100-240 VAC, 50-60 Hz, μέγιστο ρεύμα εισόδου: 12,0 Amps
Έκλυση θερμότητας	4217.063 BTU/ώρα μέγιστο
Ισχύς σε W	1400 W
Τάση	200-240 VAC, 50-60 Hz, μέγιστο ρεύμα εισόδου: 8,6 Amps
Έκλυση θερμότητας	5724 BTU/ώρα μέγιστο
Μέγιστο ρεύμα εισροής	Το αρχικό ρεύμα εισροής δεν μπορεί να υπερβαίνει τα 55 Amp (κορυφή). Το δευτερεύον ρεύμα εισροής δεν μπορεί να υπερβαίνει τα 35 Amp (κορυφή).

Μπαταρία (ανά πλακέτα συστήματος)

Μπαταρία συστήματος CR 2032 3 V ιόντων λιθίου, δισκοειδής

Μπαταρία RAID Μπαταρία ιόντων λιθίου 3,7 V

(προαιρετικά)

Φυσικά χαρακτηριστικά

Ύψος	8,76 cm (3,45 in)
Πλάτος	44,8 cm (17,6 in)
Βάθος	79,0 cm (31,1 in)
Βάρος (μέγιστη διαμόρφωση)	42 kg (92,61 lb)
Βάρος (κενό)	16,5 kg (36,38 lb)

Χαρακτηριστικά περιβάλλοντος

ΣΗΜΕΙΩΣΗ: Για επιπλέον πληροφορίες σχετικά με τις περιβαλλοντικές μετρήσεις για συγκεκριμένες διαμορφώσεις συστήματος, ανατρέξτε στην τοποθεσία www.dell.com/environmental_datasheets.

Θερμοκρασία

Κατά τη λειτουργία 10° έως 35°C, με μέγιστο ρυθμό μεταβολής της θερμοκρασίας τους 10°C την ώρα

ΣΗΜΕΙΩΣΗ: Για υψόμετρο άνω των 900 μέτρων, η μέγιστη θερμοκρασία λειτουργίας ελαττώνεται ονομαστικά κατά 1C/300 μέτρα.

ΣΗΜΕΙΩΣΗ: Για επεξεργαστή AMD 6180SE 140W, η μέγιστη θερμοκρασία λειτουργίας ανέρχεται στους 30°C (86°F)

Κατά την αποθήκευση -40 έως 65 °C (-40 έως 149 °F) με μέγιστο ρυθμό μεταβολής της θερμοκρασίας 20 °C/ώρα

Σχετική υγρασία

Κατά τη λειτουργία 20% έως 80% (χωρίς συμπύκνωση υδρατμών) με μέγιστο ρυθμό μεταβολής της σχετικής υγρασίας 10%/ώρα

Κατά την αποθήκευση 5% έως 95% (χωρίς συμπύκνωση)

Μέγιστη δόνηση

Κατά τη λειτουργία 0,26 Grms στα 5–350 Hz

Κατά την αποθήκευση 1,88 Grms στα 10-500 Hz για 15 λεπτά

Μέγιστο πλήγμα

Κατά τη λειτουργία

Ένας παλμός δόνησης στο θετικό τμήμα του άξονα z

(ένα παλμός στην κάθε πλευρά του συστήματος) των 31 G για 2.6 ms στην κατεύθυνση λειτουργίας

Κατά την αποθήκευση

Έξι διαδοχικά εκτελεσμένοι παλμοί δόνησης στο θετικό και αρνητικό τμήμα των αξόνων x, y και z (ένας παλμός σε κάθε πλευρά του συστήματος) των 71 G για έως και 2 ms.

Έξι διαδοχικά εκτελεσμένοι παλμοί δόνησης στο θετικό και αρνητικό τμήμα των αξόνων x, y και z (ένας παλμός στην κάθε πλευρά του συστήματος) παλμού τετραγωνικού κύματος των 27 G με μεταβολή ταχύτητας ίση με 597 εκατοστά/δευτερόλεπτο (235 ίντσες/δευτερόλεπτο)

Υψόμετρο

Κατά τη λειτουργία

−16 έως 3.048 m (−50 έως 10.000 ft)

ΣΗΜΕΙΩΣΗ: Για υψόμετρο άνω των 900 μέτρων, η μέγιστη θερμοκρασία λειτουργίας ελαττώνεται ονομαστικά κατά 1C/300 μέτρα.

Κατά την αποθήκευση

−16 έως 10.600 m (−50 έως 35.000 ft)

Επίπεδο αερομεταφερόμενων ρύπων

Κατηγορία

G2 ή χαμηλότερο, όπως καθορίζει το πρότυπο ISA-S71.04-1985

Dell PowerEdge
C6145

Rozpoczęcie pracy z systemem

Uwagi, przestrogi i ostrzeżenia



UWAGA: UWAGA oznacza ważną wiadomość, która pomoże lepiej wykorzystać komputer.



PRZESTROGA: PRZESTROGA wskazuje na ryzyko uszkodzenia sprzętu lub utraty danych w razie nieprzestrzegania instrukcji.



OSTRZEŻENIE: OSTRZEŻENIE informuje o sytuacjach, w których występuje ryzyko uszkodzenia mienia, odniesienia obrażeń ciała lub śmierci.

Informacje zawarte w tym dokumencie mogą zostać zmienione bez uprzedzenia.

© 2013 Dell Inc. Wszelkie prawa zastrzeżone.

Powielanie tych materiałów w jakiegokolwiek formie bez pisemnej zgody firmy Dell Inc. jest surowo zabronione.

Znaki towarowe użyte w tym tekście: Dell™, logo DELL i PowerEdge™ są znakami towarowymi firmy Dell Inc. AMD® jest zarejestrowanym znakiem towarowym i AMD Opteron™ jest znakiem towarowym firmy Advanced Micro Devices, Inc. Red Hat Enterprise Linux® i Enterprise Linux® są zarejestrowanymi znakami towarowymi firmy Red Hat, Inc. w Stanach Zjednoczonych i innych krajach. Novell® jest zarejestrowanym znakiem towarowym, a SUSE™ jest znakiem towarowym firmy Novell Inc. w Stanach Zjednoczonych i innych krajach. Citrix® i XenServer® są zarejestrowanymi znakami towarowymi lub znakami towarowymi firmy Citrix Systems, Inc. w Stanach Zjednoczonych i/lub innych krajach. VMware® jest zarejestrowanym znakiem towarowym firmy VMWare, Inc. w Stanach Zjednoczonych lub innych krajach.

Tekst może zawierać także inne znaki i nazwy towarowe, odnoszące się do podmiotów posiadających prawa do tych znaków oraz nazw lub do ich produktów. Firma Dell Inc. nie rości sobie żadnych praw do znaków i nazw towarowych innych niż jej własne.

Model zgodny z normą B05S

K fnYgJY 2013

Nr ref. 8NFFC

Wer. A04



PRZESTROGA: Lokalizacja o ograniczonym dostępie

Ten serwer jest przeznaczony do instalacji wyłącznie w lokalizacjach o ograniczonym dostępie, jak określono w punkcie Cl. 1.2.7.3 IEC 60950-1: 2001, do którego odnoszą się oba poniższe warunki:

- Dostęp mogą mieć wyłącznie technicy serwisowi lub użytkownicy poinstruowani na temat powodów ograniczenia dostępu do lokalizacji oraz środków ostrożności, jakie należy stosować.
- Dostęp do urządzenia można uzyskać za pomocą urządzenia lub zamka i klucza bądź innego zabezpieczenia, które znajduje się pod nadzorem osób odpowiedzialnych za lokalizację.

Instalacja i konfiguracja



OSTRZEŻENIE: Przed rozpoczęciem wykonywania poniższej procedury zapoznaj się z dołączonymi do systemu instrukcjami dotyczącymi bezpieczeństwa i zastosuj się do nich.

Rozpakowanie systemu

Rozpakuj system i zidentyfikuj jego poszczególne elementy.

Instalowanie prowadnicy Tool-Less Rail (bez użycia narzędzi)



OSTRZEŻENIE: Za każdym razem, gdy konieczne jest podniesienie systemu, należy skorzystać z pomocy drugiej osoby. Aby uniknąć obrażeń, nie należy próbować podnosić go samodzielnie.



OSTRZEŻENIE: System nie jest przymocowany do szafy typu rack ani zamontowany w szynach. W celu uniknięcia obrażeń lub uszkodzenia systemu konieczne jest odpowiednie podparcie systemu w trakcie instalacji lub wyjmowania sprzętu.




OSTRZEŻENIE: W celu uniknięcia potencjalnego porażenia prądem elektrycznym przy instalacji szafy typu rack wymagany jest przewód uziemiający. Szafa typu rack musi gwarantować wystarczający przepływ powietrza wokół komputera w celu zapewnienia odpowiedniego chłodzenia.

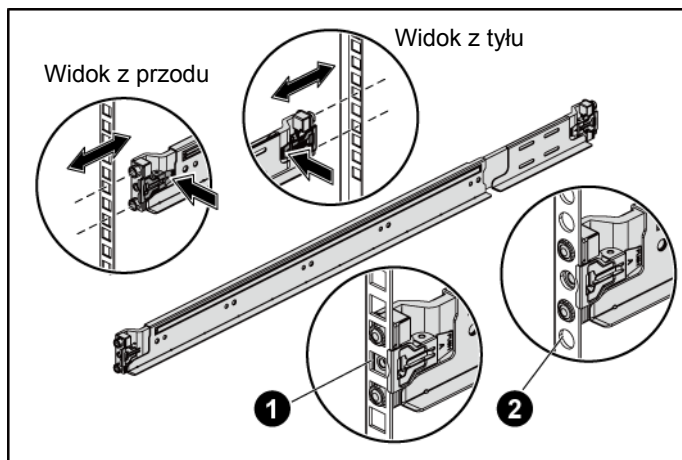


PRZESTROGA: Podczas instalacji przewodnic w szafie typu rack z kwadratowymi otworami należy upewnić się, że kwadratowe kołki wsuwają się do kwadratowych otworów.


- 1 Aby otworzyć zatrzaski przewodnicy, pociągnij przycisk zwalniający zatrzask w środku końcowej części.
- 2 Dopasuj końcówki przewodnic na pionowych flanszach szafy typu rack w celu umieszczenia kołków w dolnym otworze pierwszej sekcji oraz górnym otworze drugiej sekcji otworów. Zamocuj tylne końcówki przewodnic tak, aby zatrzaski zablokowały się w odpowiedniej pozycji.

 **UWAGA:** Przewodnice mogą być używane zarówno w szafach z kwadratowymi otworami (pozycja nr 1 na poniższej rycinie), jak i w szafach z okrągłymi otworami (pozycja nr 2 na poniższej rycinie).


Rycina 1. Naciśnięcie przycisków zwalniających zatrzask



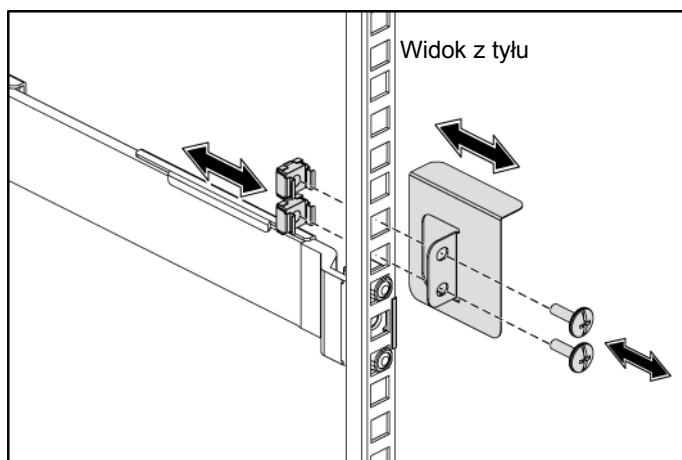
- 3 Powtórz Krok 1 i Krok 2 w celu umieszczenia i zamocowania przednich końcówek na pionowych flanszach.

 **UWAGA:** Aby zdemontować przewodnicę, pociągnij przycisk zwalniający zatrzask w środku końcowej części, a następnie zwolnij każdą przewodnicę.

- 4 Z tyłu każdej pionowej flanszy szafy typu rack umieść końcówki dwóch śrub w dwóch kwadratowych otworach znajdujących się nad przewodnicą.
- 5 Zainstaluj transportowe wsporniki stabilizujące (opcjonalne) w tylnej części flansz szafy typu rack i jednocześnie dokręć śruby.

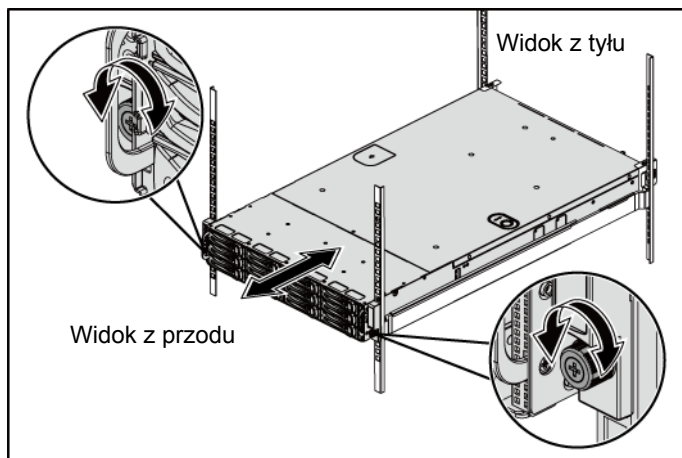
 **UWAGA:** W celu transportu systemów zamontowanych w szafie typu rack upewnij się, że dwa wsporniki stabilizujące (opcjonalne) są zamontowane na swoim miejscu.

Rycina 2. Instalacja transportowych wsporników stabilizujących



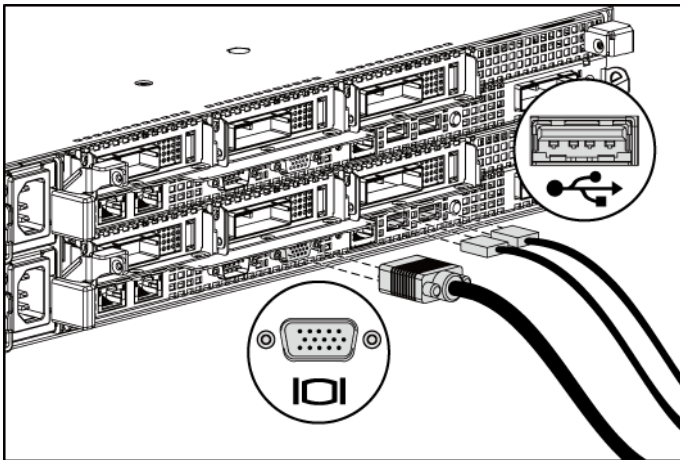
- 6 Wsuń system do szafy typu rack.
- 7 Dokręć śruby skrzydełkowe, aby zamocować uchwyty systemu w przedniej części flansz szafy typu rack.

Rycina 3. Instalacja obudowy w szafie typu rack



Czynności opcjonalne — podłączanie klawiatury, myszy i monitora

Rycina 4. Czynności opcjonalne — Podłączanie klawiatury, myszy i monitora

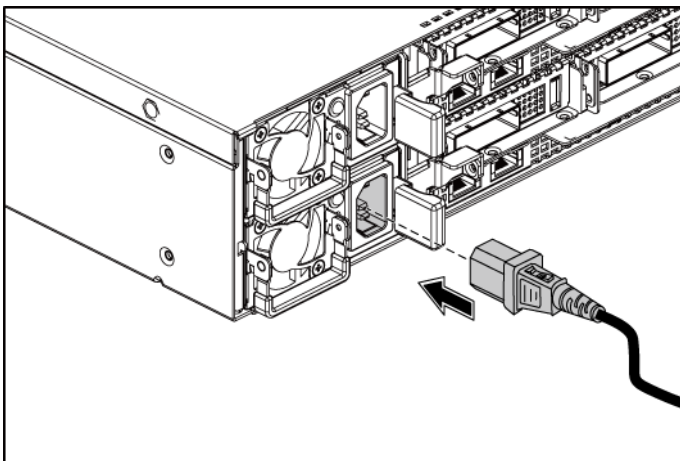


Podłącz klawiaturę, mysz i monitor (opcjonalnie).

Złącza w tylnej części systemu oznaczone są ikonami, wskazującymi kabel, który należy podłączyć do każdego złącza. Upewnij się, że śruby na złączu kabla monitora zostały dokręcone (o ile występują).

Podłączanie kabla (kablów) zasilania

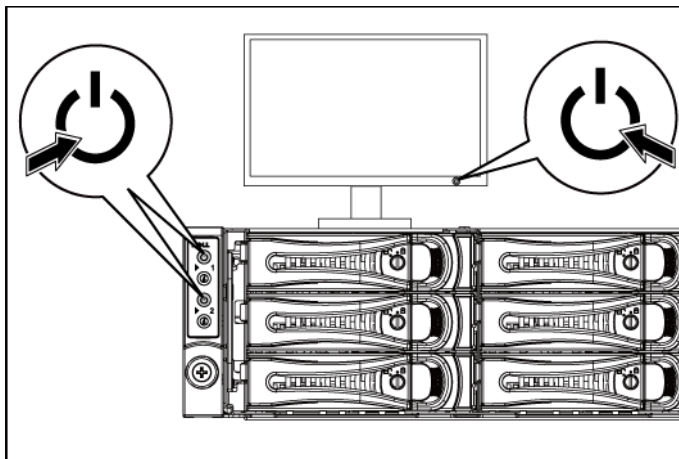
Rycina 5. Podłączanie kabla zasilania



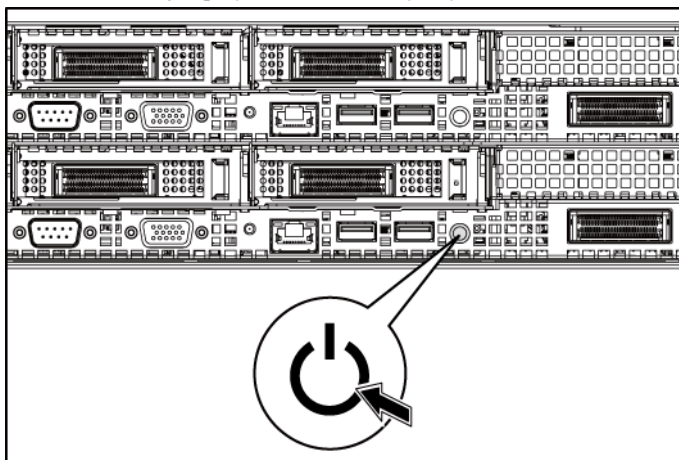
Podłącz odpowiedni kabel (lub kable) zasilania do systemu oraz do monitora, jeśli monitor jest używany. Podłącz drugą końcówkę kabli zasilania do uziemionego gniazdka elektrycznego lub oddzielnego źródła zasilania, np. do zasilania bezprzerwowego (UPS) lub do jednostki rozdziału zasilania (PDU).

Włączanie komputera

Rycina 6. Naciśnięcie przycisków zasilania z przodu systemu oraz monitora



Rycina 7. Naciśnięcie przycisku zasilania z tyłu systemu



Naciśnij przycisk(i) zasilania z przodu lub z tyłu systemu i monitora.
Powinny zaświecić się wskaźniki zasilania z przodu urządzenia.



UWAGA: Kolor wskaźnika zasilania na monitorze różni się w zależności od modelu monitora.

Konfiguracja systemu operacyjnego

Przed rozpoczęciem instalowania systemu operacyjnego po raz pierwszy zapoznaj się z dokumentacją dotyczącą instalacji i konfiguracji systemu operacyjnego. Upewnij się, że system operacyjny został zainstalowany przed instalacją sprzętu i oprogramowania niezakupionego wraz z komputerem.



UWAGA: Najbardziej aktualne informacje o obsługiwanych systemach operacyjnych można znaleźć na stronie dell.com/ossupport.

Inne przydatne informacje



OSTRZEŻENIE: Patrz uwagi dotyczące bezpieczeństwa i przepisów prawnych w dokumencie dostarczonym wraz z systemem. Informacje dotyczące gwarancji mogą zostać zamieszczone w tym dokumencie lub dostarczone jako oddzielny dokument.

Podręcznik użytkownika sprzętu zawiera informacje o funkcjach systemu i opis sposobów rozwiązywania problemów zaistniałych podczas użytkowania systemu, a także instrukcje dotyczące instalacji lub wymiany elementów systemu. Dokument ten jest dostępny na stronie dell.com/support/manuals.

Dokumentacja dotycząca aplikacji do zarządzania systemami Dell zawiera informacje o instalowaniu i używaniu oprogramowania do zarządzania systemami. Dokument ten jest dostępny w trybie online na stronie dell.com/support/manuals.



UWAGA: Zawsze sprawdzaj, czy na stronie dell.com/support/manuals pojawiły się aktualizacje, i czytaj je, ponieważ często zastępują one informacje zawarte w innych dokumentach.

Specyfikacja techniczna

Procesor (na płytę systemową)

Typ procesora	Cztery procesory AMD Opteron serii 6100 Lub cztery procesory AMD Opteron z serii 6200 Lub cztery procesory AMD Opteron 6300
---------------	---

Magistrala rozszerzeń (na płytę systemową)

Typ magistrali	PCI Express Gen. 2
Gniazda rozszerzeń PCIe	Jedno x16, niskoprofilowe MD1 (maksymalna długość 120 mm) Dwa x16, niskoprofilowe MD2 (maksymalna długość 170 mm)
Karta rozszerzenia PCIe	Jedno x16, gniazdo Mezzanine

Pamięć (na płytę systemową)

Architektura	32 x DDR3 1066/1333/1600 MHz RDIMM lub UDIMM
Gniazda modułów pamięci	Gniazda DIMM 32 x DDR3
Pojemność modułów pamięci	2 GB, 4 GB, 8 GB, 16 GB lub 32 GB
Minimalna pojemność pamięci RAM	64 GB
Maksymalna pojemność pamięci RAM	1024 GB

Napędy

Dyski twarde	Do dwunastu 3,5-calowych dysków wewnętrznych SAS/SATA wymienianych podczas pracy lub do dwudziestu czterech 2,5-calowych dysków SAS/SATA/SSD wymienianych podczas pracy UWAGA: Dyski twarde SAS obsługiwane są przez dodatkową kartę.
--------------	---

Złącza (na płytę systemową)

Z tyłu

Kontroler NIC	Dwa złącza RJ-45 (o szybkości 10/100/1000 Mb/s sieci Ethernet)
Szeregowe	9-stykowe, DTE, kompatybilne z 16550
USB	Dwa 4-stykowe, kompatybilne z USB 2.0
Grafika	15-stykowe złącze D-Sub VGA
Port do zarządzania	Dedykowany port Ethernet do zdalnego zarządzania systemem
Złącze iPass	Złącze dla zewnętrznych urządzeń PCIE lub portu przedłużenia magistrali PCIE.

Wewnętrzne

Gniazdo Micro-SD	Gniazdo nośnej karty pamięci SD
------------------	---------------------------------

Karta graficzna (na płytę systemową)

Typ grafiki	Sterownik grafiki AST2050 na wyposażeniu
Pamięć grafiki	8 MB

Zasilanie

Zasilacz prądu zmiennego (na zasilacz)

Moc	1023 W dla linii niskiego napięcia/ 1100 W dla linii wysokiego napięcia
Napięcie	100-240 V prądu zmiennego, 50-60 Hz, maksymalne natężenie prądu na wejściu: 12 A
Emisja ciepła	maksymalnie 4217,063 BTU/godz.
Moc	1400 W
Napięcie	200-240 V prądu zmiennego, 50-60 Hz, maksymalne natężenie prądu na wejściu: 8,6 A
Emisja ciepła	maksymalnie 5724 BTU/godz.

Maks. natężenie prądu przy włączeniu	Początkowe natężenie prądu przy włączeniu nie może przekraczać 55 A (maksymalnie). Wtórne natężenie prądu przy włączeniu nie może przekraczać 35 A (maksymalnie).
--------------------------------------	---

Bateria (na płytę systemową)

Bateria systemowa	Litowo-jonowa bateria pastylkowa CR 2032 o napięciu 3 V
Bateria RAID (opcjonalna)	Zestaw baterii litowo-jonowych o napięciu 3,7 V

Cechy fizyczne

Wysokość	8,76 cm (3,45 cala)
Szerokość	44,8 cm (17,6 cala)
Głębokość	79,0 cm (31,1 cala)
Ciężar (konfiguracja maksymalna)	42 kg (92,61 funta)
Waga (bez wyposażenia)	16,5 kg (36,38 funta)

Warunki otoczenia

UWAGA: Dodatkowe informacje o warunkach otoczenia przewidzianych dla poszczególnych konfiguracji systemu można znaleźć na stronie www.dell.com/environmental_datasheets.

Temperatura

Podczas eksploatacji	10° do 35°C (50° do 35°C) przy maksymalnym gradiencie temperaturowym wynoszącym 10°C na godzinę
----------------------	---

UWAGA: W przypadku wysokości n.p.m. powyżej 900 m (2950 stóp) maksymalna temperatura, w jakiej urządzenie może pracować obniża się o 17,22°C (1°F) na każde 168 m (550 stóp).

UWAGA: Dla procesora AMD 6180SE 140W maksymalna temperatura w trakcie pracy wynosi 30°C.

Podczas przechowywania	Od -40° do 65°C (od -40° do 149°F) przy maksymalnym gradiencie temperaturowym 20°C na godzinę
------------------------	---

Wilgotność względna

Podczas eksploatacji	20% do 80% (bez kondensacji) przy maksymalnym gradiencie wilgotności 10% na godzinę
Podczas przechowywania	Od 5% do 95% (przy braku kondensacji)

Maksymalne natężenie wibracji

Podczas eksploatacji	0,26 Grms przy częstotliwości 5-350 Hz
Podczas przechowywania	1,88 Grms przy częstotliwości 10 – 500 Hz przez 15 min.

Maksymalne wstrząsy

Podczas eksploatacji	Jeden wstrząs na dodatniej osi Z (jeden impuls po każdej stronie systemu) o sile 31 G trwający przez 2,6 ms w kierunku działania
Podczas przechowywania	Sześć kolejnych impulsów wstrząsowych na dodatniej i ujemnej stronie osi X, Y, Z (jeden wstrząs po każdej stronie systemu) o sile 71 G, trwających do 2 ms; Sześć kolejnych impulsów wstrząsowych na dodatniej i ujemnej stronie osi X, Y, Z (jeden wstrząs po każdej stronie systemu), uderzenie z przyspieszeniem 22 G zaokrągloną falą kwadratową przy zmianie prędkości rzędu 508 cm/s (200 cali/s)

Wysokość n.p.m.

Podczas eksploatacji

–16 do 3 048 m (–50 do 10 000 stóp)

UWAGA: W przypadku wysokości n.p.m. powyżej 900 m (2950 stóp) maksymalna temperatura, w jakiej urządzenie może pracować obniża się o 17,22°C (1°F) na każde 168 m (550 stóp).

Podczas przechowywania
Poziom zanieczyszczeń w powietrzu

–16 do 10 600 m (–50 do 35 000 stóp)

Klasa

G2 lub niższa, wg definicji w ISA-S71.04-1985

Dell PowerEdge
C6145

Начало работы с системой

Примечания, предупреждения и предостережения



ПРИМЕЧАНИЕ. ПРИМЕЧАНИЕ указывает на важную информацию, которая поможет использовать компьютер более эффективно.



ВНИМАНИЕ. ВНИМАНИЕ указывает на риск повреждения оборудования или потери данных в случае несоблюдения инструкций.



ПРЕДУПРЕЖДЕНИЕ. Указывает на потенциальную опасность повреждения оборудования, получения травмы или на угрозу для жизни.

Информация, содержащаяся в данном документе, может быть изменена без уведомления.

© 2013 Dell Inc. Все права защищены.

Воспроизведение материалов данного руководства в любой форме без письменного разрешения Dell Inc. строго запрещается.

Товарные знаки, использованные в данном тексте: Dell™, эмблема DELL и PowerEdge™, являются товарными знаками компании Dell Inc. AMD® является охраняемым товарным знаком, а AMD Opteron™ — товарным знаком корпорации Advanced Micro Devices, Inc. Red Hat Enterprise Linux® и Enterprise Linux® являются охраняемыми товарными знаками корпорации Red Hat, Inc. в США и в других странах. Novell® является охраняемым товарным знаком, а SUSE™ — товарным знаком корпорации Novell Inc. в США и в других странах. Citrix® и XenServer® являются охраняемыми товарными знаками или товарными знаками корпорации Citrix Systems, Inc. в США и в других странах. VMware® является охраняемым товарным знаком корпорации VMWare, Inc. в США и в других странах.

Прочие товарные знаки и названия продуктов могут использоваться в данной публикации для обозначения компаний, заявляющих права на эти товарные знаки и названия, или продуктов этих компаний. Корпорация Dell Inc. не претендует на права собственности в отношении каких-либо товарных знаков и торговых наименований, кроме своих собственных.

Нормативная модель B05S

Сентябрь 2013 г.

P/N 8NFFC

Ред. A04



ВНИМАНИЕ. Место ограниченного доступа

Данный сервер предназначен только для установки в местах ограниченного доступа, как определено в ст. 1.2.7.3 МЭК 60950-1:2001 применительно к следующим двум условиям:

- Доступ предоставляется только техникам или пользователям, которые прошли инструктаж и ознакомлены с ограничениями, применяемыми в данном месте, а также с принимаемыми мерами предосторожности.
- Доступ осуществляется с помощью инструмента или замка с ключом, а также с помощью иных средств безопасности, и контролируется должностными лицами, несущими ответственность за данное место.

Установка и настройка



ПРЕДУПРЕЖДЕНИЕ. Перед выполнением следующей процедуры прочитайте инструкции по технике безопасности, прилагаемые к системе, и соблюдайте их.

Распаковка системы

Распакуйте систему и идентифицируйте каждый элемент.

Установка систем с неинструментальными направляющими



ПРЕДУПРЕЖДЕНИЕ! Для поднятия системы необходимо прибегнуть к помощи других лиц. Чтобы не причинить вреда здоровью, не пытайтесь поднимать систему самостоятельно.



ПРЕДУПРЕЖДЕНИЕ! Система не прикреплена к стойке и не вставлена в направляющие. Чтобы избежать травм и поломки системы, следует обеспечить прочную опору системы во время установки и разборки.



ПРЕДУПРЕЖДЕНИЕ! Для предотвращения поражения электрическим током при установке стойки требуется третий провод защитного заземления. Оборудование стойки должно обеспечивать достаточный обдув системы воздухом для ее надлежащего охлаждения.



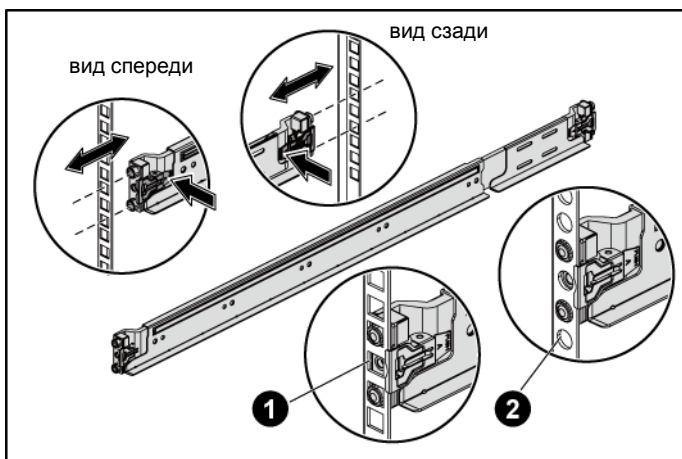
ВНИМАНИЕ. При установке направляющих в стойку с квадратными отверстиями важно точно совместить квадратные выступы направляющих с квадратными отверстиями стойки.

- 1 Потяните за кнопки отпирания защелки, находящиеся в средней части наконечника, чтобы открыть защелки реек.
- 2 Выровняйте концы направляющих по вертикальным фланцам стойки, чтобы выступы попали в нижнее отверстие первого отсека и верхнее отверстие второго отсека. Вставьте заднюю часть направляющих до фиксации защелок.



ПРИМЕЧАНИЕ. Направляющие можно устанавливать в стойки с квадратными отверстиями (элемент 1 на рисунке ниже) и с круглыми отверстиями (элемент 2 на рисунке ниже).

Рис. 1. Нажатие на кнопки отпирания защелки



- 3 Повторите шаги 1 и 2, чтобы выровнять и установить передние части на вертикальном фланце стойки.



ПРИМЕЧАНИЕ. Чтобы удалить рейку, потяните за кнопки отпирания защелки, находящиеся в средней части наконечника, и отсоедините каждую рейку.

- 4 На каждом вертикальном фланце стойки установите два винтовых цоколя в два вертикальных отверстия над направляющей.
- 5 Установите транспортировочные кронштейны стабилизатора корпуса (могут отсутствовать) на фланцы задней стойки и одновременно затяните винты.


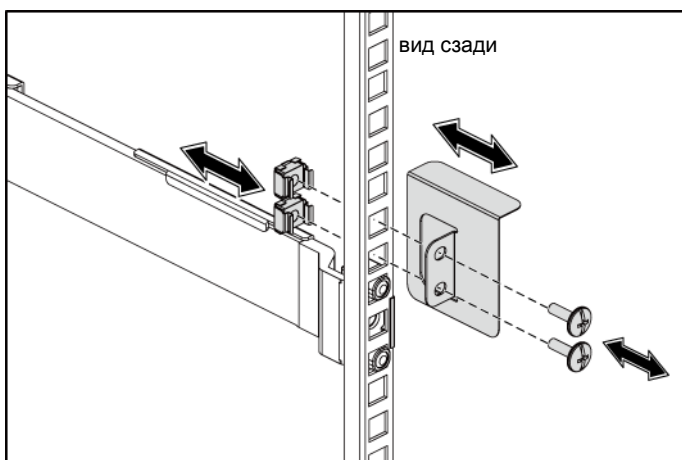
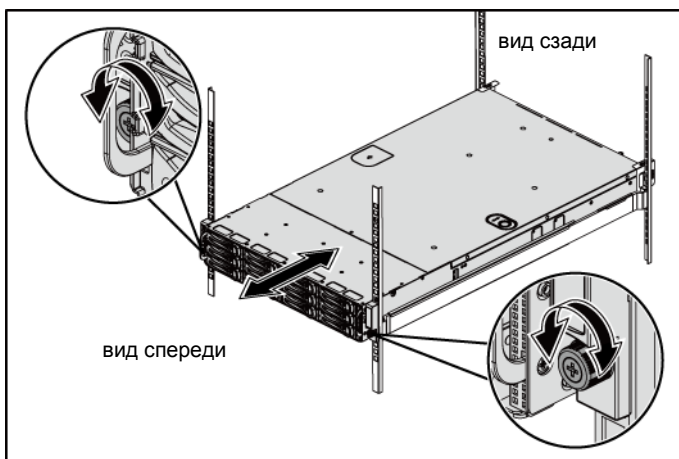
 **ПРИМЕЧАНИЕ.** Если транспортные системы уже установлены в стойку, убедитесь в том, что обе транспортировочные скобы стабилизатора шасси (дополнительно) находятся на месте.

Рис. 2. Установка транспортировочных кронштейнов стабилизатора корпуса



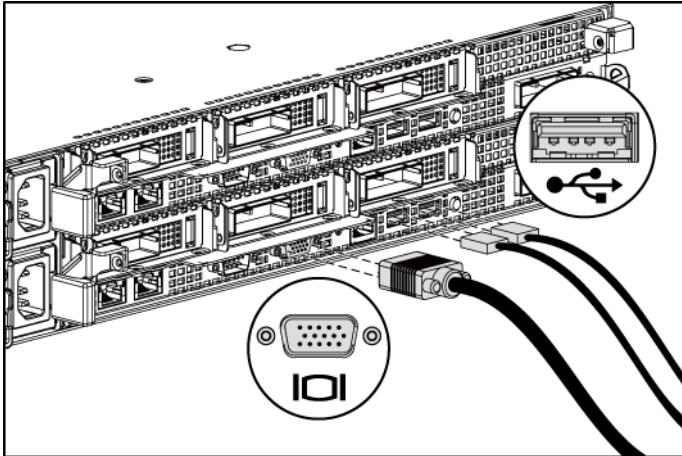
- 6 Вставьте систему в стойку.
- 7 Затяните винты-барашки для крепления проушин системы к передней части фланцев стойки.

Рис. 3. Установка корпуса на стойку



Не обязательно: подключение клавиатуры, мыши и монитора

Рис. 4. Необязательная операция – Подключение клавиатуры, мыши и дисплея

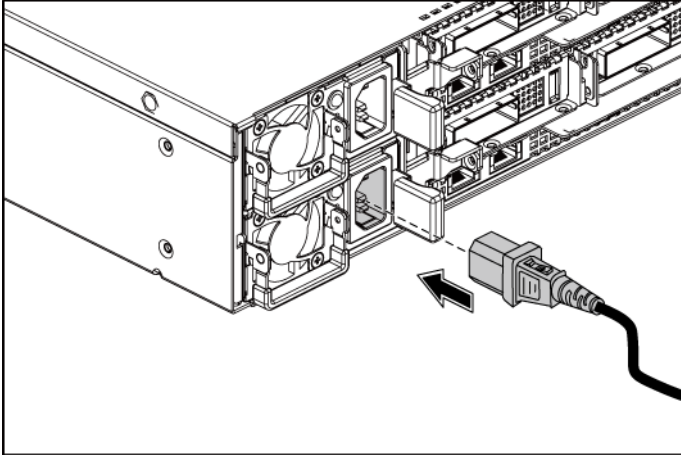


Подключите клавиатуру, мышь и монитор (не обязательно).

Разъемы на задней панели системы помечены значками для правильного подключения кабелей. На раземе кабеля монитора необходимо затянуть винты (если они есть).

Подключение кабелей питания

Рис. 5. Подключение сетевого кабеля



Подключите кабель или кабели питания к системе. Если используется монитор, подключите кабель питания к монитору. Подключите другой конец кабелей питания к заземленной розетке или к отдельному источнику питания, например к источнику бесперебойного питания или к распределительному щиту.

Включение системы

Рис. 6. Нажатие кнопки питания, находящейся на передней панели устройства и на дисплее

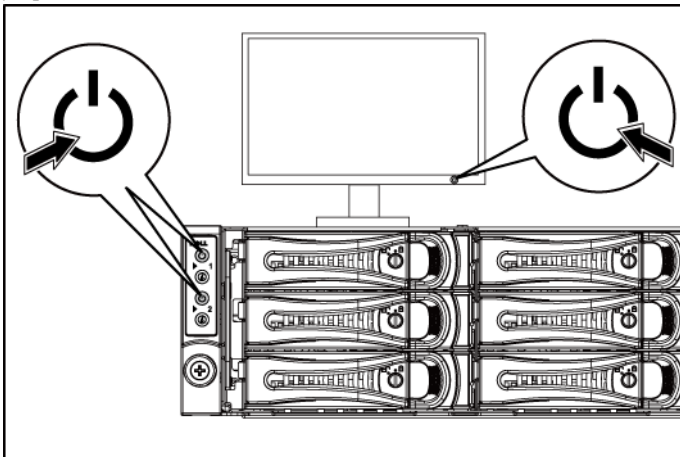
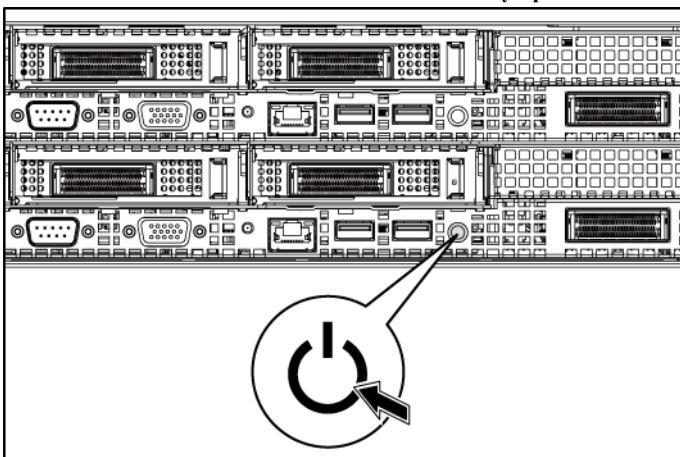


Рис. 7. Нажатие кнопки питания на задней панели устройства.



Нажмите кнопку питания на передней или задней панели системы и на мониторе. Загорятся передние индикаторы питания.



ПРИМЕЧАНИЕ: Цвет индикатора питания на дисплее зависит от модели дисплея.

Установите операционную систему

Сведения по установке операционной системы см. в документации по установке и настройке данной операционной системы. Операционная система должна быть установлена до установки оборудования или программного обеспечения, которое не было приобретено вместе с системой.



ПРИМЕЧАНИЕ. Последние сведения о поддерживаемых операционных системах см. на веб-странице dell.com/ossupport.

Прочие полезные сведения



ПРЕДУПРЕЖДЕНИЕ. Прочтите документацию по безопасности и соответствию нормативам. Она предоставляется вместе с системой. Условия гарантийного обязательства приведены в соответствующем разделе данного документа или в отдельном документе.

В *руководстве по эксплуатации оборудования* содержится информация о характеристиках системы, порядке устранения неисправностей системы и установке или замене ее компонентов. Данный документ доступен на веб-странице dell.com/support/manuals.

В документации к приложению для управления системами Dell представлена информация по установке и использованию программного обеспечения для управления системой. Данный документ доступен на веб-странице dell.com/support/manuals.



ПРИМЕЧАНИЕ. Всегда проверяйте наличие обновлений на веб-сайте dell.com/support/manuals и читайте информацию об обновлениях перед установкой, потому что она зачастую заменяет собой информацию, указанную в других документах.

Технические характеристики

Процессор (на одну системную плату)	
Тип процессора	Четыре процессора AMD Opteron серии 6100 или четыре процессора AMD Opteron серии 6200 или четыре процессора AMD Opteron серии 6300
Шина расширения (на одну системную плату)	
Тип шины	PCI Express 2-го поколения
Разъемы расширения PCIe	Один разъем x16, низкопрофильный, MD1 (максимальная длина — 4,795 дюйма) Два разъема x16, низкопрофильные, MD2 (максимальная длина — 6,674 дюйма)
Дочерняя плата PCIe	Один разъем x16 для платы Mezzanine
Память (на одну системную плату)	
Архитектура	32 x DDR3 1066/1333/1600 МГц RDIMM или UDIMM
Разъемы для модулей памяти	32 разъема DDR3 DIMM
Емкость модулей памяти	2 Гб, 4 Гб, 8 Гб, 16 Гб или 32 Гб
Минимальный объем оперативной памяти	64 Гб
Максимальный объем оперативной памяти	1024 Гб
Накопители	
Жесткие диски	До 12 дисков SAS/SATA типоразмера 3,5 дюйма с возможностью горячей замены или до 24 дисков SAS/SATA/SSD типоразмера 2,5 дюйма с возможностью горячей замены ПРИМЕЧАНИЕ: Для использования жестких дисков SAS требуется плата расширения.

Разъемы (на одну системную плату)

Задняя панель

Сетевой адаптер	Два разъема RJ-45 (Ethernet 10/100/1000 мбит/с)
Последовательный порт	9-контактный DTE-разъем, совместимый с 16550
USB	Два 4-контактных разъема, совместимых с USB 2.0
Видео	15-контактный разъем D-Sub VGA
Порт управления	Выделенный порт Ethernet для доступа к удаленному управлению
Разъем iPass	Служит для подключения к внешним устройствам PCIE и к порту расширения шины PCIE.

Внутренний

Гнездо Micro-SD	Гнездо надстроечной платы SD
-----------------	------------------------------

Видео (на одну системную плату)

Тип видео	Встроенный видеоконтроллер AST2050
Видеопамять	8 МБ

Питание

Источник питания переменного тока (для каждого блока питания)

Мощность	1023 Вт мин./1100 Вт макс.
Напряжение	100–240 В переменного тока, 50–60 Гц, макс. входной ток 12 А
Теплоотдача	Не более 4217,063 БТЕ/ч
Мощность	1400 Вт
Напряжение	200–240 В переменного тока, 50–60 Гц, макс. входной ток 8,6 А
Теплоотдача	Не более 5724 БТЕ/ч
Максимальный бросок тока	Первоначальный бросок пускового тока не более 55 А (пик). Вторичный бросок тока не более 35 А (пик).

Аккумулятор (на одну системную плату)

Системный аккумулятор	Круглая литий-ионная аккумуляторная батарея CR 2032 напряжением 3 В
Аккумулятор RAID (заказывается дополнительно)	Блок литий-ионных батарей 3,7 В

Физические характеристики

Высота	8,76 см
Ширина	44,8 см
Длина	79 см
Масса (макс. конфигурация)	42 кг
Масса (пустого)	16,5 кг

Условия эксплуатации

ПРИМЕЧАНИЕ. Дополнительные сведения о параметрах окружающей среды для установки определенной конфигурации системы см. на веб-странице www.dell.com/environmental_datasheets.

Температура

При работе От +10° до +35°C при наибольшей скорости изменения температуры 10°C в час.

ПРИМЕЧАНИЕ. При использовании на высоте 900 м и выше максимальная рабочая температура снижается на 1 градус по Цельсию на каждые 300 м.

ПРИМЕЧАНИЕ. Максимальная рабочая температура для процессора AMD 6180SE 140W — до 30 °C (86 °F).

Во время хранения От -40° до 65 °C при наибольшей скорости изменения температуры 20°C в час

Относительная влажность

При работе 20–80% (без конденсации) при наибольшей скорости изменения влажности 10% в час

Во время хранения От 5% до 95% (без конденсации)

Максимальная вибрация

При работе

0,26 G (среднекв.) с частотой
5–350 Гц

Во время хранения

1,88 G (среднекв.) с частотой
10–500 Гц в течение 15 мин

Максимальная ударная нагрузка

При работе

Один ударный импульс в
положительном направлении по оси z
(по одному импульсу с каждой
стороны системы) в 31 G

длительностью не более 2,6 мс при
установке в рабочем положении

Во время хранения

Шесть последовательных ударных
импульсов 71 G длительностью не

более 2 мс в положительном и
отрицательном направлениях по осям
x, y и z (по одному импульсу с
каждой стороны системы).

Шесть последовательных ударных
сглаженных прямоугольных
импульсов 22 G в положительном и
отрицательном направлениях по осям
x, y и z (по одному импульсу с
каждой стороны системы) с
изменением скорости 508 см/с.

Высота над уровнем моря

При работе

от -16 до 3048 м (от -50 до 10000 футов)

ПРИМЕЧАНИЕ. При использовании на высоте
900 м и выше максимальная рабочая
температура снижается на 1 градус по Цельсию
на каждые 300 м.

Во время хранения

от -16 до 10600 м (от -50 до
35000 футов)

Уровень загрязняющих веществ в атмосфере

Класс

G2 или ниже, согласно
классификации ISA-S71.04-1985

Dell PowerEdge
C6145

**Procedimientos
iniciales
con el sistema**

Notas, precauciones y avisos



NOTA: Una NOTA proporciona información importante que le ayudará a utilizar mejor el ordenador.



PRECAUCIÓN: Un mensaje de PRECAUCIÓN indica la posibilidad de daños en el hardware o la pérdida de datos si no se siguen las instrucciones.



AVISO: Un mensaje de AVISO indica el riesgo de daños materiales, lesiones o incluso la muerte.

**La información contenida en este documento puede modificarse sin previo aviso.
© 2013 Dell Inc. Todos los derechos reservados.**

Queda estrictamente prohibida la reproducción de este material en cualquier forma sin la autorización por escrito de Dell Inc.

Marcas comerciales utilizadas en este texto: Dell™, el logotipo de DELL y PowerEdge™ son marcas comerciales de Dell Inc. AMD® es una marca comercial registrada y AMD Opteron™ es una marca comercial de Advanced Micro Devices, Inc. Red Hat Enterprise Linux® y Enterprise Linux® son marcas comerciales registradas de Red Hat, Inc. en los Estados Unidos o en otros países. Novell® es una marca comercial registrada y SUSE™ es una marca comercial de Novell Inc. en los Estados Unidos y en otros países. Citrix® y XenServer® son marcas comerciales o marcas comerciales registradas de Citrix Systems, Inc. en los Estados Unidos o en otros países. VMware® es una marca comercial o una marca comercial registrada de VMWare, Inc. en los Estados Unidos o en otros países.

Otras marcas y otros nombres comerciales pueden utilizarse en esta publicación para hacer referencia a las entidades que los poseen o a sus productos. Dell Inc. renuncia a cualquier interés sobre la propiedad de marcas y nombres comerciales que no sean los suyos.

Modelo reglamentario B05S

Septiembre de 2013

N/P 8NFFC

Rev. A04



PRECAUCIÓN: Área de acceso restringido

Este servidor está diseñado únicamente para su instalación en áreas de acceso restringido, tal como se define en la cláusula 1.2.7.3 de la IEC 60950-1: 2001, donde se aplican las dos condiciones siguientes:

- Sólo pueden tener acceso personas de asistencia técnica o usuarios a los que se haya informado de las razones de las restricciones que se aplican al lugar y acerca de las precauciones que deban tenerse en cuenta.
- El acceso se realiza mediante un dispositivo o una cerradura y llave, u otros medios de seguridad, y está controlado por la autoridad responsable de esta área.

Instalación y configuración



AVISO: Antes de realizar el procedimiento siguiente, consulte y siga las instrucciones de seguridad incluidas con el sistema.

Desembalaje del sistema

Desembale el sistema e identifique cada elemento.

Instalación de la solución de rieles de montaje sin herramientas



AVISO: Siempre que necesite levantar el sistema, pida la ayuda de otros. Con el fin de evitar lesiones personales, no intente levantar el sistema usted solo.



AVISO: El sistema no está fijado al rack ni montado en los rieles. Para evitar lesiones personales o daños en el sistema, debe sujetar adecuadamente el sistema durante la instalación y la extracción.



AVISO: Para evitar que se produzca una descarga eléctrica, es necesario que la instalación del rack cuente con un tercer conductor, de conexión a tierra. El equipo del rack debe proporcionar el suficiente flujo de aire al sistema para mantener una refrigeración adecuada.



PRECAUCIÓN: A la hora de instalar rieles en un rack con orificios cuadrados, es importante comprobar que la espiga cuadrada se desliza correctamente a través de los orificios cuadrados.

- 1 Tire de los botones del pasador de liberación en los puntos medios de la pieza en el extremo para abrir los seguros de los rieles.
- 2 Alinee los extremos de los rieles de las pestañas verticales del rack para insertar las espigas en el orificio inferior de la primera posición U y en el orificio superior de la segunda posición U. Apriete el extremo posterior de los rieles hasta que los pestillos se asienten en su lugar.


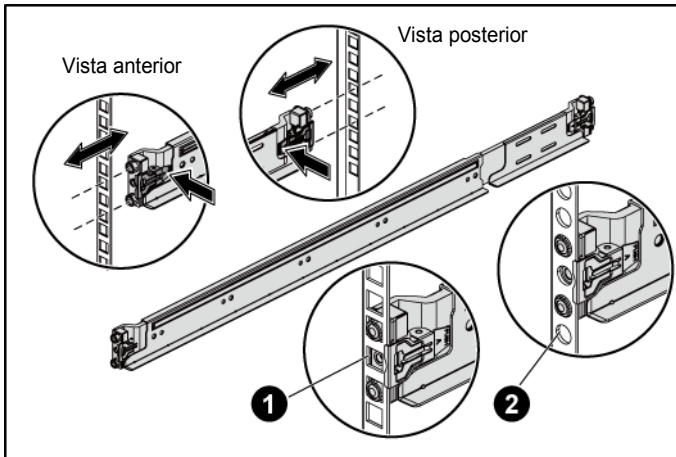

 **NOTA:** Los rieles pueden utilizarse tanto en racks con orificios cuadrados (elemento 1 de la siguiente ilustración) como en racks con orificios redondos (elemento 2 de la siguiente ilustración).

Ilustración 1. Cómo presionar los botones del pasador de liberación



- 3 Repita el paso 1 y el paso 2 para colocar y encajar los extremos frontales en las pestañas verticales.

 **NOTA:** Para extraer los rieles, tire del botón del pasador de liberación en los puntos medios de la pieza en el extremo y extraiga cada riel.

- 4 En cada pestaña vertical de la parte posterior, coloque dos bases de tornillo en los dos orificios cuadrados justo encima del riel.

- 5 Instale los soportes de envío del estabilizador del chasis (opcional) en las bridas del bastidor posterior y, a la vez, apriete los tornillos.


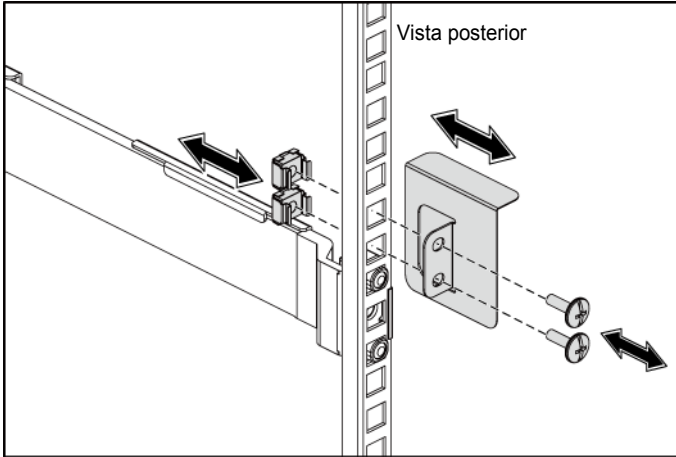
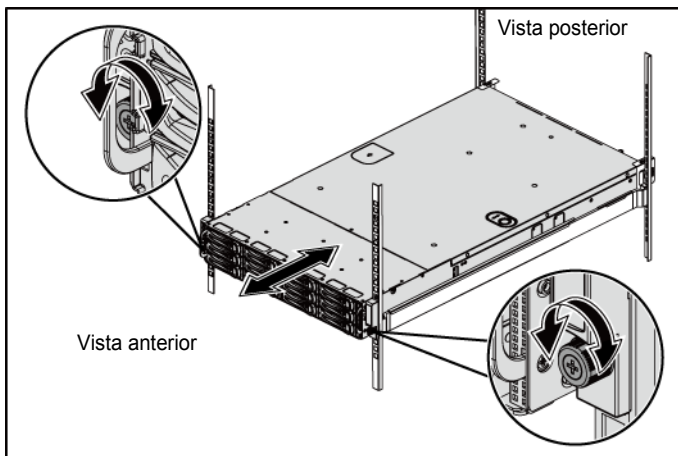
 **NOTA:** Para transportar sistemas que ya están instalados en el rack, asegúrese de que los dos soportes de transporte para estabilización del chasis (opcionales) se encuentren en su lugar.

Ilustración 2. Instalación de los soportes de envío del estabilizador del chasis



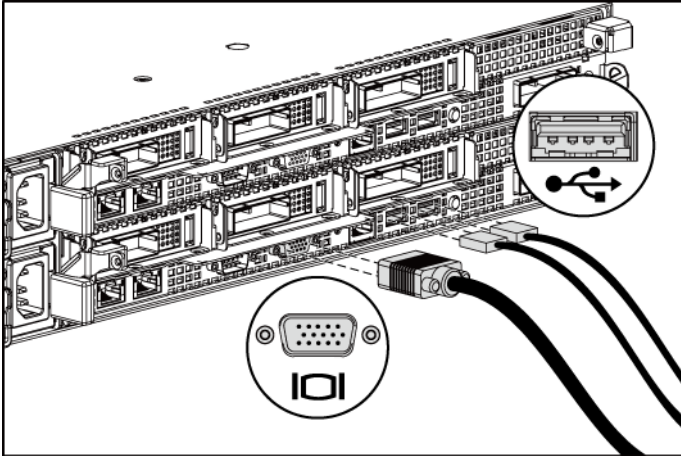
- 6 Inserte el sistema en el rack.
- 7 Apriete los tornillos mariposa para fijar las pestañas del sistema a la parte frontal de las pestañas del rack.

Ilustración 3. Instalación del chasis en el bastidor



Opcional: Conexión del teclado, el ratón y el monitor

Ilustración 4. Opcional: conexión del teclado, el mouse y el monitor

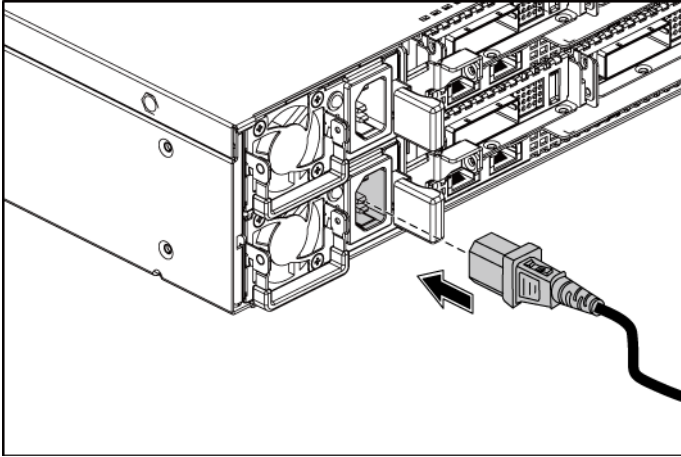


Conecte el teclado, el ratón y el monitor (opcional).

Los conectores de la parte posterior del sistema incluyen iconos que indican qué cable debe enchufarse en cada conector. Asegúrese de apretar los tornillos (si los hay) del conector del cable del monitor.

Conexión de los cables de alimentación

Ilustración 5. Conexión del cable de alimentación



Conecte los cables de alimentación al sistema y, si se utiliza un monitor, conecte el cable de alimentación correspondiente al monitor. Conecte el otro extremo de los cables de alimentación a una toma eléctrica con conexión a tierra o a otra fuente de energía, como por ejemplo un sistema de alimentación ininterrumpida o una unidad de distribución de alimentación.

Encendido del sistema

Ilustración 6. Cómo presionar el botón de alimentación en la parte anterior del sistema y el monitor

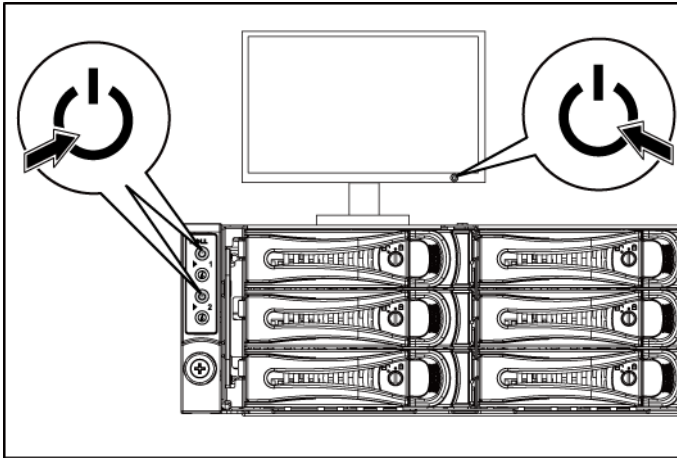
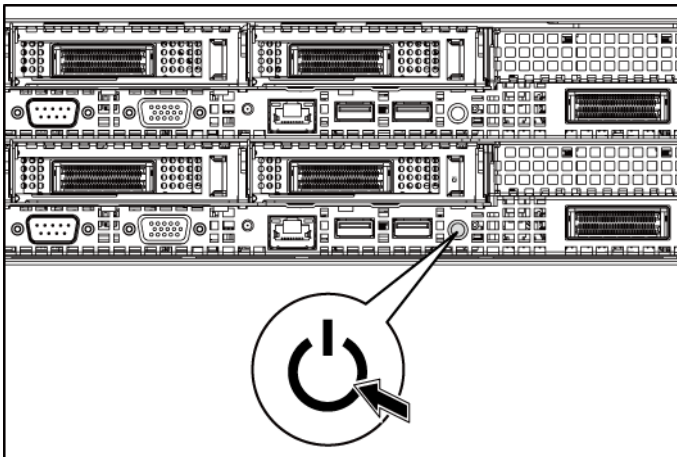


Ilustración 7. Cómo presionar el botón de alimentación en la parte posterior del sistema



Presione el botón de encendido de la parte anterior o posterior del sistema y el monitor. Deben encenderse los indicadores de alimentación en la parte anterior.



NOTA: El color del indicador de alimentación en el monitor variará según los diferentes modelos de monitor.

Configuración del sistema operativo

Para instalar un sistema operativo por primera vez, consulte la documentación de instalación y configuración que se entrega con el sistema operativo. Asegúrese de que el sistema operativo está instalado antes de instalar hardware o software no adquirido con el sistema.



NOTA: Para obtener la información más reciente sobre los sistemas operativos compatibles, visite dell.com/ossupport.

Otra información útil que puede necesitar



AVISO: Consulte la información sobre normativas y seguridad suministrada con el sistema. La información sobre la garantía puede estar incluida en este documento o constar en un documento aparte.

En el *Manual del propietario del hardware* se proporciona información sobre las características del sistema y se describe cómo solucionar problemas del sistema e instalar o reemplazar componentes del sistema. Este documento está disponible en dell.com/support/manuals.

En la documentación de la aplicación de administración de sistemas Dell se proporciona información sobre cómo instalar y utilizar el software de administración de sistemas. Este documento está disponible en línea en dell.com/support/manuals.



NOTA: Siempre compruebe si hay actualizaciones en dell.com/support/manuals y lea primero las actualizaciones, ya que a menudo esta información reemplaza la de otros documentos.

Información de la NOM (sólo para México)

La información que se proporciona a continuación aparece en el dispositivo descrito en este documento, en cumplimiento de los requisitos de la Norma Oficial Mexicana (NOM):

Importador	Dell Inc. de México, S.A. de C.V. Paseo de la Reforma 2620-11° Piso Col. Lomas Atlas 11950 México, D.F.
Número de modelo	B05S
Voltaje de alimentación	Unidad de suministro de alimentación de 100-240 V CA con 1100 W Unidad de suministro de alimentación de 200-240 V CA con 1400 W
Frecuencia	50/60 Hz
Consumo eléctrico	Unidad de suministro de alimentación de 12-6,7 Amps con 1100 W Unidad de suministro de alimentación de 8,6 Amps con 1400 W

Especificaciones técnicas

Procesador (por placa base)	
Tipo de procesador	Cuatro procesadores AMD Opteron serie 6100 O cuatro procesadores AMD Opteron serie 6200 O cuatro procesadores AMD Opteron serie 6300
Bus de expansión (por placa base)	
Tipo de bus Ranuras de expansión PCIe	PCI Express de segunda generación Una x16 de perfil MD1 bajo (longitud máxima de 12,18 cm) Dos x16 de perfil MD2 bajo (longitud máxima de 16,95 cm)
Tarjeta secundaria PCIe	Una ranura x16 para tarjetas intermedias

Memoria (por placa base)	
Arquitectura	32 x UDIMM o RDIMM DDR3 de 1066/1333/1600 MHz
Zócalos de módulo de memoria	32 zócalos DIMM DDR3
Capacidades de módulo de memoria	2 GB, 4 GB, 8 GB, 16 GB o 32GB
RAM: mínimo	64 GB
RAM: máximo	1024 GB
Unidades	
Unidades de disco duro	Hasta 12 unidades SAS/SATA de intercambio activo de 3,5 pulgadas o hasta 24 unidades SAS/SATA/SSD de intercambio activo de 2,5 pulgadas NOTA: Las unidades de disco duro SAS se admiten mediante tarjeta adicional.
Conectores (por placa base)	
Parte posterior	
NIC	Dos RJ-45 (Ethernet 10/100/1000 Mbps)
Serie	9 patas, DTE, compatible con 16550
USB	Dos de 4 patas compatibles con USB 2.0
Vídeo	VGA D-Sub de 15 patas
Puerto de administración	Puerto Ethernet dedicado para el acceso a la administración remota
iPass connector	Conexión a dispositivos PCIE externos o a un puerto de bus extender PCIE.
Parte interna	
Zócalo Micro-SD	Zócalo de memoria de la tarjeta vertical SD
Vídeo (por placa base)	
Tipo de vídeo	Controladora de vídeo AST2050 integrada
Memoria de vídeo	8 MB

Alimentación

Fuente de alimentación de CA (por fuente de alimentación)

Potencia	1023 W en baja/1 100 W en alta
Voltaje	100-240 V CA, 50-60 Hz, corriente máxima de entrada: 12,0 A
Disipación de calor	4 217,063 BTU/h (1 235 W) como máximo
Potencia	1400 W
Voltaje	200-240 V CA, 50-60 Hz, corriente máxima de entrada: 8,6 A
Disipación de calor	5724 BTU/h (1676 W) como máximo
Corriente de conexión máxima	La corriente de conexión inicial no puede superar los 55 A (pico). La corriente de conexión secundaria no puede superar los 35 A (pico).

Batería (por placa base)

Batería del sistema	Batería de tipo botón de litio-ion de 3,0 V CR2032
Batería RAID (opcional)	Batería litio-ion de 3,7 V

Características físicas

Altura	8,76 cm
Anchura	44,8 cm
Profundidad	79,0 cm
Peso (configuración máxima)	42 kg
Peso (vacío)	16,5 kg

Especificaciones ambientales

NOTA: Para obtener información adicional sobre medidas ambientales relativas a configuraciones de sistema específicas, visite www.dell.com/environmental_datasheets.

Temperatura

En funcionamiento	De 10 °C a 35 °C con una gradación de temperatura máxima de 10 °C por hora NOTA: Para altitudes superiores a 900 m, la temperatura máxima de funcionamiento se reduce 1 °C cada 300 m. NOTA: Para el procesador AMD 6180SE 140W la temperatura máxima de funcionamiento es de 30 °C.
En almacenamiento	De -40 a 65 °C con una gradación de temperatura máxima de 20 °C por hora

Humedad relativa

En funcionamiento

Del 20 al 80% (sin condensación) con una gradación de humedad máxima de 10% por hora

En almacenamiento

Del 5% al 95% (sin condensación)

Vibración máxima

En funcionamiento

0,26 Grms a 5-350 Hz

En almacenamiento

1,88 Grms a 10-500 Hz durante 15 minutos

Impacto máximo

En funcionamiento

Un choque en el sentido positivo del eje z (un choque en cada lado del sistema) de 31 G durante 2,6 ms en la orientación de funcionamiento

En almacenamiento

Seis choques ejecutados consecutivamente en el sentido positivo y negativo de los ejes x, y y z (un choque en cada lado del sistema) de 71 G durante un máximo de 2 ms;
Seis choques ejecutados consecutivamente en los ejes x, y y z positivo y negativo (un choque en cada lado del sistema) de onda cuadrada alisada de 22 G con cambio de velocidad a 508 cm/s

Altitud

En funcionamiento

De -16 a 3048 m

NOTA: Para altitudes superiores a 900 m, la temperatura máxima de funcionamiento se reduce de 1 °C cada 300 m.

En almacenamiento

De -16 a 10 600 m

Nivel de contaminación atmosférica

Clase

G2 o menos de acuerdo con ISA-S71.04-1985

Dell PowerEdge
C6145

**Sisteminizi
Kullanmaya
Başlarken**

Notlar, Dikkat Edilecek Noktalar ve Uyarılar



NOT: NOT, bilgisayarınızdan daha iyi şekilde yararlanmanıza yardımcı olacak önemli bilgiler verir.



DİKKAT: DİKKAT, yönergelere uyulmadığında donanımın zarar görebileceğini veya veri kaybı olabileceğini belirtir.



UYARI: UYARI, meydana gelebilecek olası maddi hasar, kişisel yaralanma veya ölüm tehlikesi anlamına gelir.

Bu belgedeki bilgiler önceden bildirilmeksizin değiştirilebilir.

© 2013 Dell Inc. Tüm hakları saklıdır.

Dell Inc. şirketinin yazılı izni olmadan bu belgelerin herhangi bir şekilde çoğaltılması kesinlikle yasaktır.

Bu metinde kullanılan ticari markalar: Dell™, DELL logosu ve PowerEdge™, Dell Inc. şirketinin ticari markalarıdır. AMD®, Advanced Micro Devices, Inc. şirketinin tescilli ticari markası ve AMD Opteron™ aynı şirketin ticari markasıdır. Red Hat Enterprise Linux® ve Enterprise Linux®, Red Hat, Inc. şirketinin ABD ve/veya diğer ülkelerdeki tescilli ticari markalarıdır. Novell® tescilli ticari bir markadır ve SUSE™ Amerika'da ve diğer ülkelerde Novell Inc. şirketinin ticari bir markasıdır. Citrix® ve XenServer® Amerika'da ve/veya diğer ülkelerde Citrix Systems, Inc. şirketinin tescilli ticari markaları ya da ticari markalarıdır. VMware® Amerika veya diğer ülkelerde VMware, Inc. şirketinin tescilli ticari markası veya ticari markasıdır.

Bu yayında, marka ve adların sahiplerine ya da ürünlerine atıfta bulunmak için başka ticari marka ve ticari adlar kullanılabilir. Dell Inc. kendisine ait olanların dışındaki ticari markalar ve ticari isimlerle ilgili hiçbir mülkiyet hakkı olmadığını beyan eder.

Düzenleyici Model B05S

Eylül 2013

P/N 8NFFC

Rev. A04



DİKKAT: Sınırlı Erişim Konumu

Bu sunucu sadece aşağıdaki koşulların uygulandığı Cl. 1.2.7.3 / IEC 60950–1: 2001 ile tanımlanan sınırlı erişim konumlarında kurulmak üzere tasarlanmıştır:

- Erişim sadece servis personeli veya konuma uygulanan sınırlamaların nedeni konusunda ve alınması gereken önlemler hakkında bilgi sahibi olan kişilerce sağlanabilir.
- Erişim bir alet veya kilit ve anahtar veya diğer güvenlik araçlarının kullanımı ile yapılır ve konumdan sorumlu yetkili bir kişi tarafından denetlenir.

Kurulum ve Yapılandırma



UYARI: Aşağıdaki prosedürü gerçekleştirmeden önce, sistemle birlikte gelen güvenlik yönergelerini gözden geçirin ve bu yönergelere uyun.

Sistemi Paketinden Çıkarma

Sisteminizi paketinden çıkarın ve tüm parçaların tamam olup olmadığını kontrol edin.

Aletsiz Ray Çözümünün Monte Edilmesi



UYARI: Sistemi kaldırmazın gerektiğinde, yardımcı olmaları için diğerlerinden yardım isteyin. Yaralanmalardan kaçınmak için, sistemi tek başınıza kaldırmaya çalışmayın.



UYARI: Sistem rafa sabitlenmemiştir veya raylara monte edilmemiştir. Kişisel yaralanmaları veya sistemin hasar görmesini önlemek için, montaj ve söküm sırasında sistemi yeteri kadar desteklemeniz gerekir.



UYARI: Potansiyel elektrik çarpma tehlikesini önlemek için, raf montajı yapılırken üçüncü bir toprak güvenlik iletkeni gerekmektedir. Uygun soğutmanın sağlanması için raf ekipmanı sisteme yeterli hava akışını sağlamalıdır.

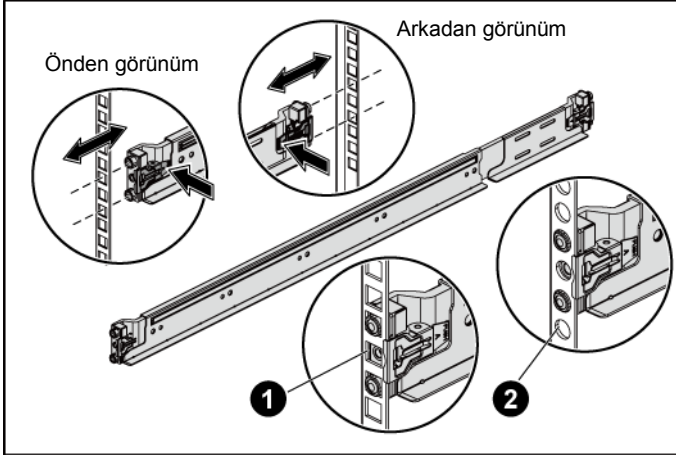


DİKKAT: Rayları kare delikli bir rafa monte ederken, kare mandalın kare deliklerin içinden kayarak geçmesini sağlamak önemlidir.

- 1 Kızak mandallarını açmak için uçtaki parçanın ortasında yer alan mandal serbest bırakma düğmelerini çekin.
- 2 Mandalları birinci U'nun alt deliğine ve ikinci U'nun üst deliğine oturtmak için rayların uç parçalarını dikey raf flanşları üzerinde hizalayın. Mandallar yerine oturuncaya kadar rayların arka ucunu birbirine geçirin.

NOT: Raylar hem kare delikli (aşağıdaki şekilde parça 1) hem yuvarlak delikli (aşağıdaki şekilde parça 2) raflarda kullanılabilir.

Şekil 1. Mandal Serbest Bırakma Düğmelerini Kullanma



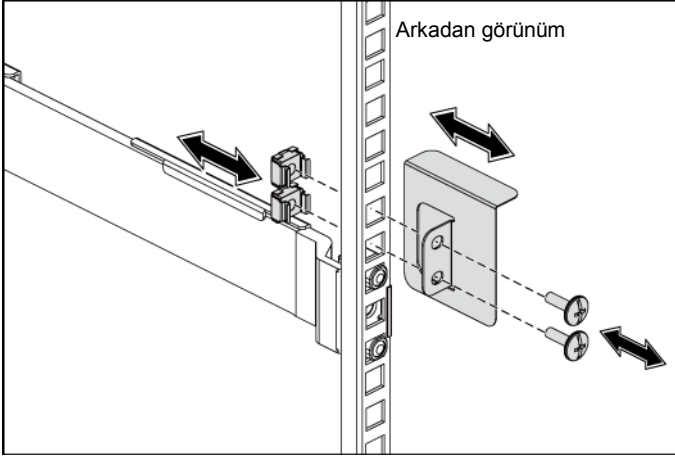
- 3 Ön uç parçaları dikey flanşlara konumlandırılmak ve oturtmak için Adım 1 ve Adım 2'yi tekrarlayın.

NOT: Kızakları çıkarmak için uçtaki parçanın ortasında yer alan mandal serbest bırakma düğmesini çekin ve kızakları yerinden çıkartın.

- 4 Arkada yer alan her bir dikey raf flanşında, rayın hemen üzerindeki iki adet kare deliğe iki vida tabanını yerleştirin.
- 5 Ürünle birlikte gelen kasa sabitleme braketlerini (isteğe bağlı) arka raf flanşlarına takın ve aynı zamanda vidaları sıkın.

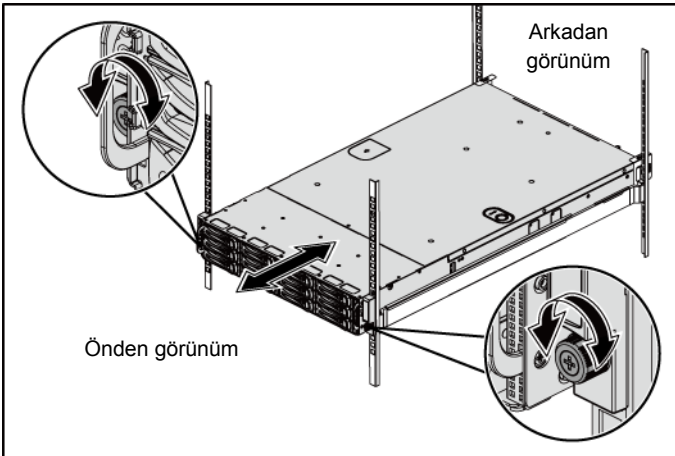
NOT: Halihazırda rafa monte edilmiş olan sistemleri nakletmek için, iki adet şase sabitleyici nakliye dirseğinin (isteğe bağlı) yerine takılı olduğundan emin olun.

Şekil 2. Ürünle Birlikte Gelen Kasa Sabitleme Braketlerini Takma



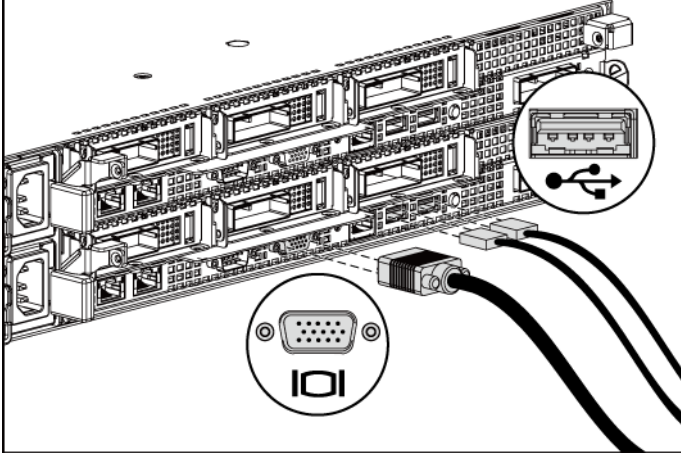
- 6 Sistemi rafın içine doğru kaydırın.
- 7 Sistemin çıkıntılı kısımlarını raf flanşlarının önüne sabitlemek için parmakla çevrilebilen vidaları sıkın.

Şekil 3. Kasayı Rafa Takma



İsteğe Bağlı–Klavye, Fare ve Monitörün Bağlanması

Şekil 4. İsteğe Bağlı – Klavye, Fare ve Monitörü Bağlama

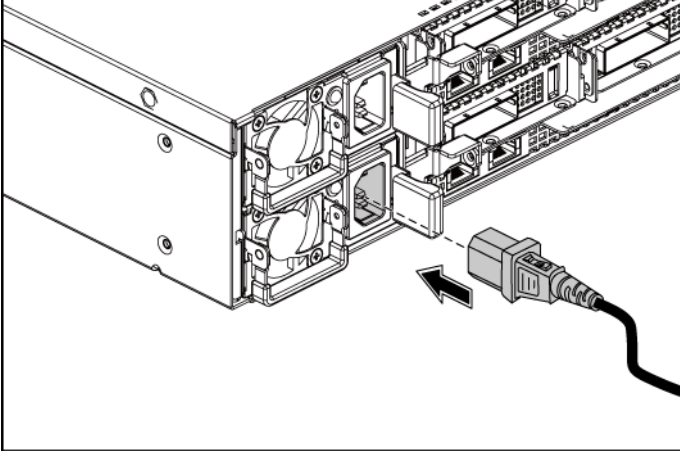


Klavye, fare ve monitörü (isteğe bağlı) bağlayın.

Sisteminizin arkasındaki konnektörlerde her konnektöre hangi kablunun takılacağını gösteren simgeler bulunur. Monitörün kablo konnektöründe bulunan vidaları (varsa) mutlaka sıkın.

Güç Kablosunun/Kablolarının Bağlanması

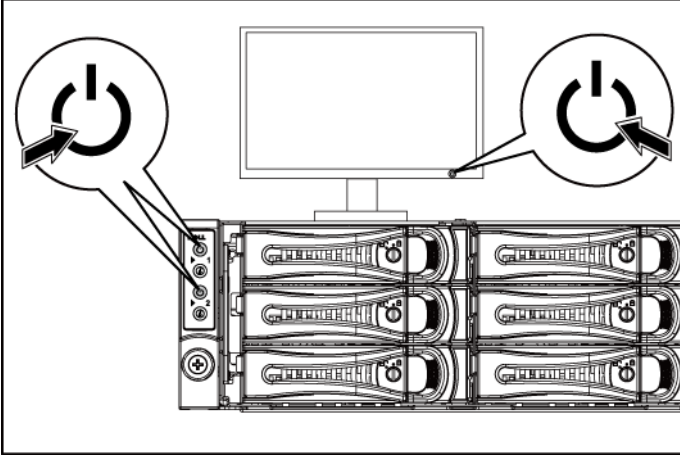
Şekil 5. Güç Kablosunu Bağlama



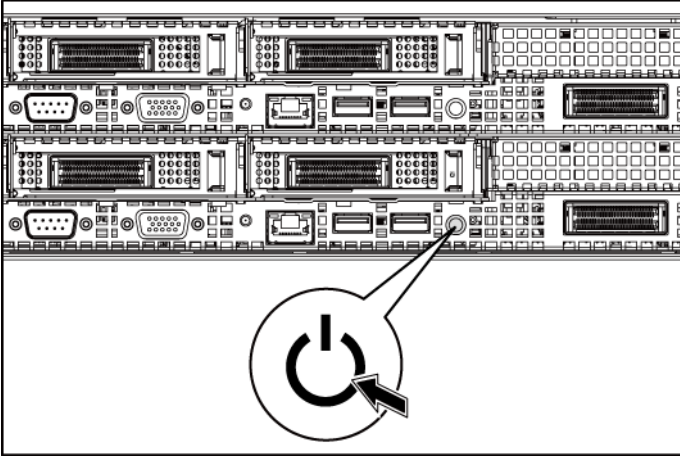
Sistemin güç kablosunun/kablolarının sisteme bağlantısını yapın ve bir monitör kullanılıyorsa, monitör güç kablosunun monitöre bağlantısını gerçekleştirin. Güç kablolarının diğer ucunu topraklı bir elektrik prizine ya da kesintisiz güç kaynağı veya güç dağıtım birimi gibi ayrı bir güç kaynağına takın.

Sistemi Açma

Şekil 6. Sistemin Ön Tarafındaki ve Monitördeki Güç Düğmesine Basma



Şekil 7. Sistemin Arka Tarafındaki Güç Düğmesine Basma



Sistemin önündeki veya arkasındaki güç düğmesine ve monitördeki güç düğmesine basın. Ön kısımdaki güç göstergeleri yanmalıdır.



NOT: Monitörün üzerindeki güç göstergesinin rengi monitör modeline göre değişir.

İşletim Sistemi Kurulumunu Tamamlama

İşletim sisteminizi ilk defa kurmak için, işletim sisteminize ait kurulum ve yapılandırma belgelerine bakın. İşletim sisteminin sistemle birlikte satın alınmamış olan donanım veya yazılım kurulmadan önce kurulduğundan emin olun.



NOT: Desteklenen işletim sistemleri hakkındaki en son bilgiler için, bkz. dell.com/ossupport.

İhtiyacınız Olabilecek Diğer Bilgiler



UYARI: Sisteminizle birlikte gelen güvenlik ve düzenleyici bilgilerine bakın. Garanti bilgileri bu belgeye dahil edilmiş veya ayrı bir belge olarak eklenmiş olabilir.

Donanım Kullanıcı El Kitabı sistem özellikleri üzerine bilgiler içermekte ve sistemde sorun giderme, sistem bileşenlerinin yüklenmesi ve değiştirilmesi işlemlerinin nasıl yapılacağını anlatmaktadır. Bu belge dell.com/support/manuals adresinde bulunmaktadır.

Dell sistem yönetimi uygulaması belgeleri, sistem yönetimi yazılımını kurma ve kullanma hakkında bilgiler sunar. Bu belge çevrimiçi olarak dell.com/support/manuals adresinde bulunmaktadır.



NOT: dell.com/support/manuals adresinden güncelleme olup olmadığını mutlaka kontrol edin ve önce güncellemeleri okuyun çünkü güncellemelerdeki bilgiler diğer dokümanlardaki eski bilgilerin yerini alır.

Teknik Özellikler

İşlemci (Her Sistem Kartı için)	
İşlemci tipi	Dört adet AMD Opteron 6100 Serisi işlemci Veya dört adet AMD Opteron 6200 Serisi işlemci Veya dört adet AMD Opteron 6300 Serisi işlemci
Genişletme Veri Yolu (Her Sistem Kartı için)	
Veriyolu türü	PCI Express Generation 2
Genişletme yuvaları	
PCIe	Bir x16, düşük profil–MD1 (maksimum uzunluk 4.795 inç) İki x16, düşük profil–MD2 (maksimum uzunluk 6.674 inç)
Ek kart PCIe	Bir adet x16, Ara kat yuvası
Bellek (Her Sistem Kartı için)	
Mimari	32 x DDR3 1066/1333/1600 MHz RDIMM veya UDIMM
Bellek modülü soketleri	32 x DDR3 DIMM soket
Bellek modülü kapasiteleri	2 GB, 4 GB, 8 GB, 16 GB veya 32GB
Minimum RAM	64 GB
Maksimum RAM	1024 GB
Sürücüler	
Sabit sürücüler	Çalışırken değiştirilebilen 12 adete kadar 3.5 inç SAS/SATA sürücü veya çalışırken değiştirilebilen 24 adete kadar 2.5 inç SAS/SATA/SSD sürücü NOT: SAS sabit sürücüler eklenti kartı tarafından desteklenir.

Konnektörler (Her Sistem Kartı için)	
Arka	
NIC	İki RJ-45 (10/100/1000 Mbps Ethernet)
Seri	9 pinli, DTE, 16550 uyumlu
USB	İki adet 4 pinli USB 2.0 uyumlu
Video	15-pin D-Sub VGA
Yönetim bağlantı noktası	Uzaktan yönetim erişimi için özel Ethernet bağlantı noktası
iPass konnektörü	Harici PCIE aygıtlarına veya bir PCIE veri yolu genişletme yuvasına bağlayın.
Dahili	
Micro-SD soket	SD riser kart uzatıcı bellek soketi
Video (Her Sistem Kartı için)	
Video türü	Yerleşik AST2050 video denetleyicisi
Video belleği	8 MB
Power (Güç)	
AC güç kaynağı (güç kaynağı başına)	
Watt Değeri	1023 W düşük hat/1100 W yüksek hat
Gerilim	100-240 V CA, 50-60 Hz, maksimum giriş akımı: 12.0 Amp
Isı dağıtımı	4217.063 BTU/sa maksimum
Watt Değeri	1400 W
Gerilim	200-240 V CA, 50-60 Hz, maksimum giriş akımı: 8,6 Amp
Isı dağıtımı	5724 BTU/sa maksimum
Maksimum boşalma akımı	Başlangıç boşalma akımı 55 Amp. (tepe) değerini aşamaz. İkincil boşalma akımı 35 Amp. (tepe) değerini aşamaz.
Pil (her sistem kartı için)	
Sistem pili	CR 2032 3.0-V lityum iyon düğme pil
RAID pil (isteğe bağlı)	3.7-V lityum iyon pil takımı

Fiziksel	
Yükseklik	8.76 cm (3.45 inç)
Genişlik	44.8 cm (17.6 inç)
Derinlik	79.0 cm (31.1 inç)
Ağırlık (maksimum yapılandırma)	42 kg (92.61 lb)
Ağırlık (boş durumda)	16.5 kg (36.38 lb)
Çevre Özellikleri	

NOT: Belli sistem yapılandırmalarının çevre önlemleri hakkında ilave bilgi için, bkz. www.dell.com/environmental_datasheets.

Sıcaklık

Çalışma Saatte maksimum 10°C'lik sıcaklık değişimi ile 10° – 35°C (50° – 95°F)

NOT: 900 metre üzerindeki yükseklikler için, maksimum çalışma sıcaklığı 1°C/300 m oranında düşer.

NOT: AMD 6180SE 140W işlemci için, maksimum çalışma sıcaklığı 30°C (86°F)'dir.

Depolama

-40° – 65°C (-40° – 149°F) saatte maksimum 20°C'lik sıcaklık değişimi ile

Bağıl Nem

Çalışma %20 – %80 (yoğuşmasız) saatte maksimum 10%'luk nem değişimi ile
Depolama %5 – %95 (yoğuşmasız)

Maksimum titreşim

Çalışma

5–350 Hz'de 0.26 Grms

Depolama

15 dk. için 10–500 Hz'de 1.88 Grms

Maksimum sarsıntı

Çalışma

Çalışma yönünde 2,6 ms için 31 G'lik pozitif z ekseninde (sistemin her tarafında tek darbe) tek sarsıntı darbesi 2 ms'ye kadar 71 G'lik pozitif ve negatif x, y ve z eksenlerinde (sistemin her bir tarafında tek darbe) art arda uygulanan altı sarsıntı darbesi;

Depolama

200 inç/saniye (508 santimetre/saniye) hız değişimi ile 22 G'lik tam olarak kare dalgalı darbe ile pozitif ve negatif x, y ve z eksenlerinde (sistemin her tarafında tek darbe) art arda uygulanan altı sarsıntı darbesi

Yükseklik

Çalışma

-16 – 3,048 m (-50 – 10,000 ft)

NOT: 900 metre üzerindeki yükseklikler için, maksimum çalışma sıcaklığı 1°C/300 m oranında düşer.

Depolama

-16 – 10,600 m (-50 – 35,000 ft)

Havadan Geçen Kirletici Düzeyi

Sınıf

ISA–S71.04–1985 ile tanımlanan biçimde G2 veya daha düşük

לחות יחסית

הפעלה	20% עד 80% (ללא עיבוי) עם ירידה הדרגתית בלחות של עד 10% בשעה
אחסון	5% עד 95% (ללא עיבוי)

רטט מרבי

הפעלה	0.26 Grms ב-5-350 הרץ
אחסון	1.88 Grms ב-10-500 הרץ למשך 15 דקות

זעזוע מרבי

הפעלה	פעימת זעזוע אחת בציר z החיובי (פעימה אחת בכל צד של המערכת) של 31 G למשך 2.6 אלפיות השנייה באוריינטציה התפעולית
אחסון	שש פעימות זעזוע המופעלות בזו אחר זו בצירי x, y, z החיוביים והשליליים (פעימה אחת בכל צד של המערכת) בעוצמה של 71 G למשך עד 2 אלפיות שנייה; שש פעימות זעזוע המופעלות בזו אחר זו בצירי x, y, z החיוביים והשליליים (פעימה אחת בכל צד של המערכת) מתוך זעזוע גל ריבועי של 22 G עם שינוי מהירות של 508 ס"מ לשנייה או יותר (200 אינץ' לשנייה)

גובה

הפעלה	16- עד 3,048 מטר (50- עד 10,000 רגל) הערה: בגבהים שמעל 885 מטרים (2950 רגל), טמפרטורת ההפעלה המרבית יורדת בשיעור של 1 מעלות צלזיוס (1 מעלה פרנהייט) לכל 300 מטרים (550 רגל).
אחסון	16- עד 10,600 מטר (50- עד 35,000 רגל)

רמת זיהום אווירי

סיווג	G2 או פחות, כמוגדר בתקן ISA-S71.04-1985
-------	---

אספקת חשמל (המשך)

זרם נכנס מקסימלי
אסור שזרם ההתנעה הראשוני יהיה גדול מ-55 אמפר (מקסימלי). אסור שזרם ההתנעה המשני יהיה גדול מ-35 אמפר (מקסימלי).

סוללה (לכל לוח מערכת)

סוללת מערכת
סוללת מערכת יון CR 2032 3.0-V
סוללת RAID (אופציונלי)
ערכת סוללות ליתיום-יון של 3.7 וולט

מידות פיזיות

גובה	8.76 ס"מ (3.45 אינץ')
רוחב	44.8 ס"מ (17.6 אינץ')
עומק	79.0 ס"מ (31.1 אינץ')
משקל (תצורה מרבית)	42 ק"ג (92.61 ליברה)
משקל (ריק)	16.5 ק"ג (36.38 ליברה)

תנאי סביבה

הערה: לקבלת מידע נוסף על מידות סביבתיות לגבי תצורות מערכת ספציפיות, ראו www.dell.com/environmental_datasheets.

טמפרטורה


הפעלה
10° עד 35° צלזיוס (50° עד 95° פרנהייט) עם ירידה הדרגתית בטמפרטורה המרבית של 10° צלזיוס בשעה
הערה: בגבהים שמעל 885 מטרים (2950 רגל), טמפרטורת הפעלה המרבית יורדת בשיעור של 1 מעלות צלזיוס (1 מעלה פרנהייט) לכל 300 מטרים (550 רגל).
הערה: עבור מעבד AMD 6180SE 140W, טמפרטורת הפעולה המקסימלית לא תעלה על 30 מעלות צלזיוס (86 מעלות פרנהייט)
אחסון
-40° עד 65° צלזיוס (-40° עד 149°) עם ירידה הדרגתית בטמפרטורה המרבית של 20° צלזיוס בשעה

מחברים (לכל לוח מערכת)	
גב	
כרטיס ממשק רשת (NIC)	שני מחברי RJ-45 Ethernet של 1000/100/10 מגה-סיביות בשנייה)
טורי	9 פינים, DTE, תואם 16550
USB	שניים של ארבעה פינים, תואמי USB 2.0
וידאו	D-Sub VGA עם 15 פינים
יציאת ניהול	יציאת Ethernet נפרדת לניהול גישה מרחוק
מחבר iPass	התחבר להתקני PCIE חיצוניים או ליציאת הרחבה של אפיק PCIE.
פנימי	
שקע Micro-SD	שקע זיכרון לכרטיס SD Riser
וידאו (לכל לוח מערכת)	
סוג וידאו	בקר וידאו מסוג AST2050 מובנה
זיכרון וידאו	8 מגה-בתים
אספקת חשמל	
ספק כוח ז"ח (לכל ספק כוח)	
הספק חשמלי	1023 ואט (low line) / 1100 ואט (high line)
מתח	100-240 ואט CA, 50-60 הרץ, זרם כניסה מרבי: 12.0 אמפר
פיזור חום	BTU 4217.063/לשעה לכל היותר
הספק חשמלי	1400 ואט
מתח	240-200 ואט CA, 50-60 הרץ, זרם כניסה מרבי: 8.6 אמפר
פיזור חום	BTU 5724/לשעה לכל היותר

מפרט טכני


מעבד (לכל לוח מערכת)	
סוג מעבד	ארבעה מעבדים מסדרת AMD Opteron 6100 או ארבעה מעבדים מסדרת AMD Opteron 6200 או ארבעה מעבדי AMD Opteron 6300 Series
אפיק הרחבה (לכל לוח מערכת)	
סוג אפיק	PCI Express דור 2
חריצי הרחבה	חריץ MD1 אחד בעל פרופיל דק מסוג x16 (אורך מקסימלי: 4.795 אינץ')
PCIe	שני חריצי MD2 בעלי פרופיל דק מסוג x16 (אורך מקסימלי: 6.674 אינץ')
כרטיס צאצא PCIe	x16 אחד, חריץ מזאנין
זיכרון (לכל לוח מערכת)	
ארכיטקטורה	32x DDR3 1066/1333/1600 MHz RDIMM או UDIMM
שקעים של מודולי זיכרון	32 x שקעי DDR3 DIMM
קיבולות מודולי זיכרון	32GB, 16GB, 8GB, 4GB, 2GB או 32GB
זיכרון RAM מינימלי	64GB
זיכרון RAM מקסימלי	1024GB
כוננים	
כוננים קשיחים	עד 12 כונני SAS/SATA של 3.5 אינץ' להחלפה חמה, או עד 24 כונני SAS/SATA/SSD של 2.5 אינץ' להחלפה חמה
הערה: כוננים קשיחים מסוג SAS נתמכים על ידי כרטיס הרחבה.	

לחץ על לחצן (*) ההפעלה בחזית או בגב המערכת ועל הצג. מחווני החשמל בצד בחזית אמורים להידלק.


 **הערה:** צבע מחוון ההפעלה בצג ישתנה בהתאם לדגמים השונים של הצג.

השלמת הגדרת מערכת ההפעלה

כדי להתקין מערכת הפעלה בפעם הראשונה, עיין בתיעוד ההתקנה וקביעת התצורה של מערכת ההפעלה. ודא שמערכת ההפעלה מותקנת לפני שתתקין רכיבי חומרה ותוכנות שלא נרכשו עם המחשב.


 **הערה:** לקבלת המידע העדכני ביותר על מערכות הפעלה נתמכות, ראה dell.com/ossupport.

מידע נוסף שעשוי לסייע לך

 **אזהרה:** עיין במידע בנושא בטיחות ותקנות שסופק עם המערכת. ייתכן שמידע על האחריות כלול במסמך זה או במסמך נפרד.

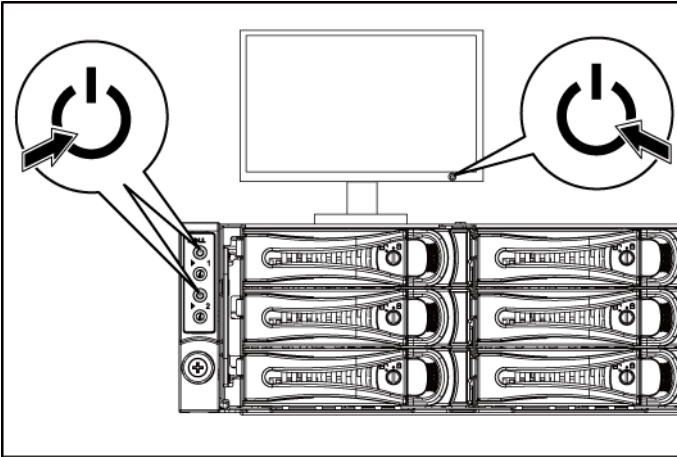
המדריך למשתמש – חומרה מספק מידע על תכונות המערכת ומסביר כיצד לפתור בעיות בה וכיצד להתקין או להחליף את רכיביה. מסמך זה זמין בכתובת dell.com/support/manuals.

התיעוד הנלווה אל יישום ניהול המערכות של Dell מספק מידע על התקנת התוכנה לניהול המערכות ועל השימוש בה. מסמך זה זמין באינטרנט, בכתובת dell.com/support/manuals.

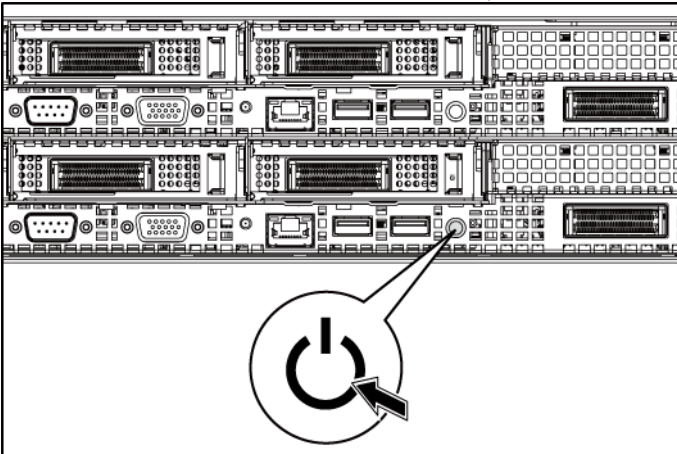
 **הערה:** הקפד לבדוק בכתובת dell.com/support/manuals אם קיימים עדכונים חדשים ולקרא אותם תחילה, מאחר שלעתים קרובות יש להם קדימות על פני מידע המופיע במסמכים אחרים.

הפעלת המערכת

איור 6. לחיצה על לחצן ההפעלה בקדמת המערכת והצג

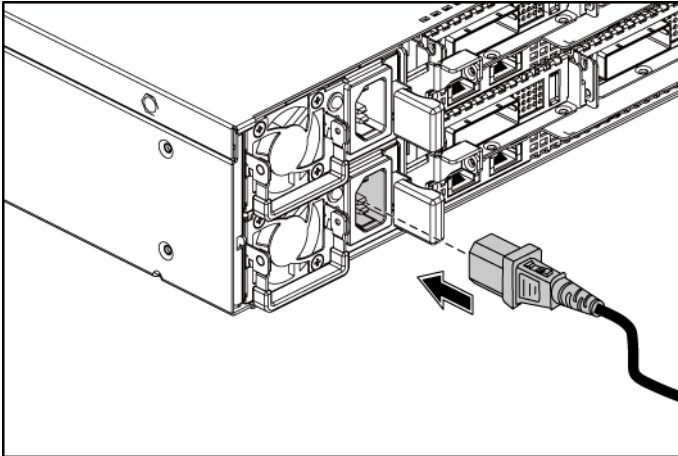


איור 7. לחיצה על לחצן ההפעלה בגב המערכת



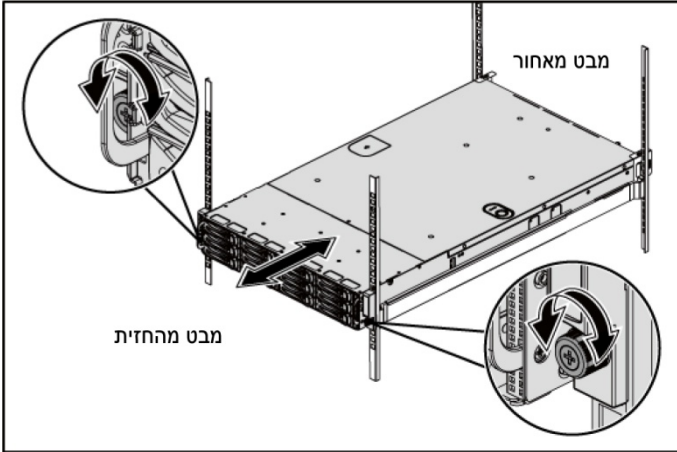
חיבור כבלי המתח

איור 5. חיבור כבל החשמל



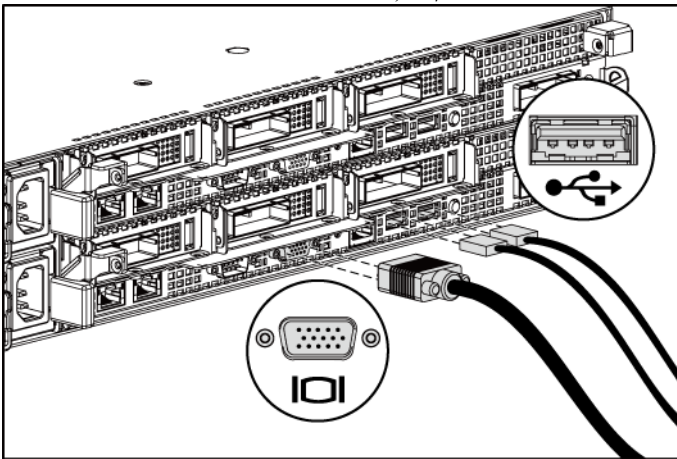
חבר את כבלי המתח של המערכת למערכת, ואם אתה משתמש בצג, חבר את כבל המתח של הצג לצג. חבר את הקצה השני של כבלי המתח לשקע חשמלי מוארק או למקור מתח אחר, כגון מערכת אל-פסק או יחידת חלוקת מתח.

איור 3. התקנת המארז על המסגרת.



אופציונלי – חיבור המקלדת, העכבר והצג

איור 4. אופציונלי-חיבור המקלדת, העכבר והצג



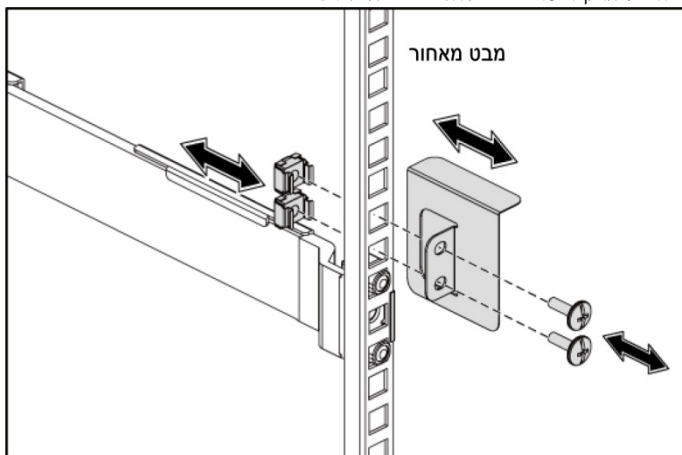
חבר את המקלדת, העכבר והצג (אופציונלי).

על המחברים בגב המערכת מופיעים סמלים שמציינים איזה כבל יש לחבר לכל מחבר. הקפד לחזק את הברגים (אם קיימים) במחבר הכבל של הצג.

הערה: כדי להוביל מערכות שכבר הותקנו במעמד, ודא ששני כני הייצוב (האופציונליים) של המארז מותקנים במקומם.



איור 2. התקנת סוככי משלוח מייצב המארז



6 החלק את המערכת אל תוך ארון התקשורת.

7 הדק את בורגי הכנף כדי לחבר את אוזני המערכת אל חזית האוגנים של ארון התקשורת.

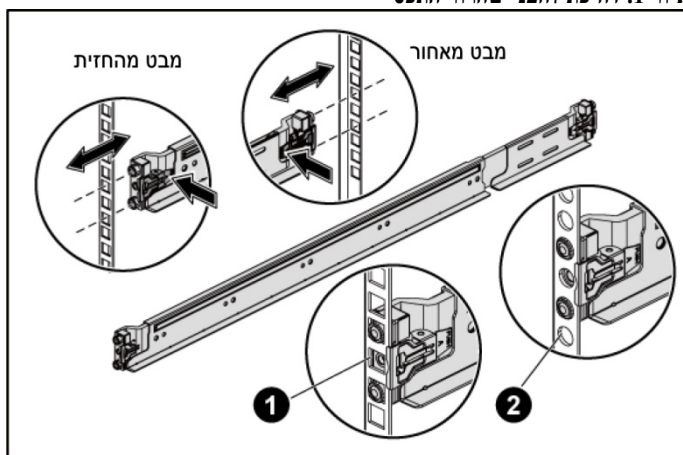
1 משוך את לחצני שחרור התפס בנקודות האמצעיות של הקצה כדי לפתוח את תפסי המסילות.

2 ישר את מעצורי הקצה של המסילות ביחס לאוגני המעמד האנכיים, כך שהפינים ייכנסו לנקב התחתון של ה-U הראשון ולנקב העליון של ה-U השני. דחף את הקצה האחורי של המסילות עד שהתפסים יינעלו במקומם.

הערה: ניתן להשתמש במסילות הן בארונות תקשורת עם נקבים רבועים (פריט 1 באיור שלהלן) והן בארונות תקשורת עם נקבים עגולים (פריט 2 באיור שלהלן).



איור 1. דחיפת לחצני שחרור התפס



3 חזור על שלב 1 ושלב 2 כדי למקם ולקבע את מעצורי הקצה הקדמי באוגנים האנכיים.

הערה: להסרת המסילות, משוך את לחצני שחרור התפס בנקודות האמצעיות של הקצה והוצא כל מסילה ממקומה.



4 בכל אוגן אנכי של ארון התקשורת בחלק האחורי, הנח שני בסיסי ברגים בשני הנקבים הרבועים ישירות מעל המסילה.

5 התקן את סוככי משלוח מייצב השלדה (אופציונלי) על אוגן המסגרת האחורית ובו זמנית הדק את הברגים.

התראה: אתרים עם גישה מוגבלת



שרת זה מיועד להתקנה אך ורק באתרים שהגישה אליהם מוגבלת, כהגדרתם בסעיף 1.2.7.3 של IEC 60950-1: 2001, שבהם חלים שני התנאים הבאים:

- הגישה אפשרית רק לאנשי שירות או למשתמשים שקיבלו הנחיות באשר לסיבות להגבלות החלות על האתר ולגבי אמצעי הזהירות שיש לנקוט.
- הגישה מתבצעת על ידי שימוש בכלי או במפתח ומנעול או באמצעי אבטחה אחר ונמצאת בשליטת הגורם המוסמך לנושא באחריות לאתר.

התקנה והגדרת תצורה

אזהרה: לפני שתבצע את ההליך הבא, עיין בהוראות הבטיחות המצורפות למערכת ופעל לפיהן.



הוצאת המערכת מהאריזה

הוצא את המערכת וזהה את כל הפריטים.

התקנת פתרון המסילה ללא כלים

אזהרה: בכל פעם שעליך להרים את המערכת, בקש עזרה מאנשים אחרים. כדי למנוע אפשרות פציעה, אל תנסה להרים את המערכת בעצמך.



אזהרה: המערכת אינה מחוברת לארון התקשורת או מורכבת על המסילות. כדי למנוע פציעה גופנית או נזק למערכת, יש לתמוך במערכת בזמן ההתקנה וההסרה.



אזהרה: כדי למנוע סכנת התחשמלות, יש להתקין מוליך הארקה בהתקנת המערכת בארון התקשורת. על הציוד בארון התקשורת לספק דרימת אוויר מספקת כדי לקרר את המערכת כיאות.



התראה: בהתקנה של מסילות בארון תקשורת עם נקבים רבועים, חשוב להבטיח כי הפינים הרבועים יחליקו אל תוך הנקבים הרבועים.



הערות, התראות ואזהרות

הערה: הערה מציינת מידע חשוב המסייע לך להשתמש במחשב ביתר יעילות.



התראה: התראה מציינת סכנה של נזק אפשרי לחומרה או אובדן של נתונים בעקבות אי-קיום ההנחיות.



אזהרה: אזהרה מציינת אפשרות לנזק לרכוש, פגיעה גופנית או מוות.



המידע הכלול במסמך זה נתון לשינויים ללא הודעה מוקדמת.

© 2013 Dell Inc. כל הזכויות שמורות.

חל איסור מוחלט על שעתוק חומרים אלה, בכל דרך שהיא, ללא קבלת רשות בכתב מאת Dell Inc. סימני מסחר המוזכרים במסמך זה: Dell™, הלוגו של Dell ו- PowerEdge™ הם סימני מסחר של Dell Inc. AMD®. AMD הוא סימן מסחר רשום ו- AMD Opteron™ הוא סימן מסחר של Advanced Micro Devices, Inc. Red Hat Enterprise Linux® ו- Enterprise Linux הם סימני מסחר או סימני מסחר רשומים של Red Hat, Inc. בארצות הברית ו/או במדינות אחרות. Novell® הוא סימן מסחר רשום ו- SUSE™ הוא סימן מסחר של Novell Inc. בארצות הברית ובמדינות אחרות. Citrix® ו- XenServer הם סימני מסחר רשומים או סימני מסחר של Citrix Systems, Inc. בארצות הברית ו/או במדינות אחרות. VMware® הוא סימן מסחר רשום או סימן מסחר של VMware, Inc. בארצות הברית ובמדינות אחרות. סימני מסחר ושמות מסחר אחרים המוזכרים במסמך זה מתייחסים לישויות הטוענות לבעלות על אותם סימנים ושמות או למוצרים שלהן. Dell Inc. מתנערת מכל עניין קנייני בסימני מסחר ובשמות מסחר, למעט הסימנים והשמות שלה עצמה.

דגם תקינה B05S

מהדורה A04

מספר חלק 8NFFC

ספטמבר 2013

Dell PowerEdge
C6145

תחילת העבודה
עם המערכת

Printed in Poland
Vytišeno v Polsku
Imprimé en Pologne
Gedruckt in Polen
Εκτύπωση στην Πολωνία
Wydrukowano w Polsce
Напечатано в Польше
Impreso en Polonia
Polonya'da basılmıştır
יודב ב'ול'ן

www.dell.com | support.dell.com



08NFFCA04